



# 橋蕙機械廠有限公司

## CHIAO HUEN MACHINERY CO., LTD.



電動吊車 / 安全電軌 / 鞍座馬達



# COMPANY INTRODUCTION

## 公司簡介

橋蕙機械廠有限公司，1986年成立於台灣首都—台北。創辦人張自然先生秉持著走向ISO國際品保系列認證之6S理念於(品質、安全、確實、服務、迅速、穩定)的政策來服務顧客。本公司專業生產橋蕙安全電軌、電動鏈條吊車、鞍座馬達及相關天車零配件買賣。

多年來成蒙業界的支持與肯定，不勝感激。本公司為擴展業務於1992年成立南台灣高雄分公司，1997年成立泰國分公司，1999年成立中國大陸三家分公司，分別為廣東省長安橋蕙、福建省廈門橋蕙、江蘇省昆山橋蕙。2001年成立越南分公司等。

如此更能貫徹“品質第一，永續經營”  
為取向之經營理念目標，  
為各位提供安全性與自動化的相關工程服務。

## WEB

台灣：橋蕙機械廠有限公司

<http://www.chainhoistmanufacturers.com/>

中國：昆山橋蕙機械有限公司

<http://www.itshoist.cn/>

越南：福金起重設備責任有限公司

<http://www.palangphuckim.com/>

泰國：I.T.S.國貿有限公司

<http://www.chainhoistmanufacturers.com/>

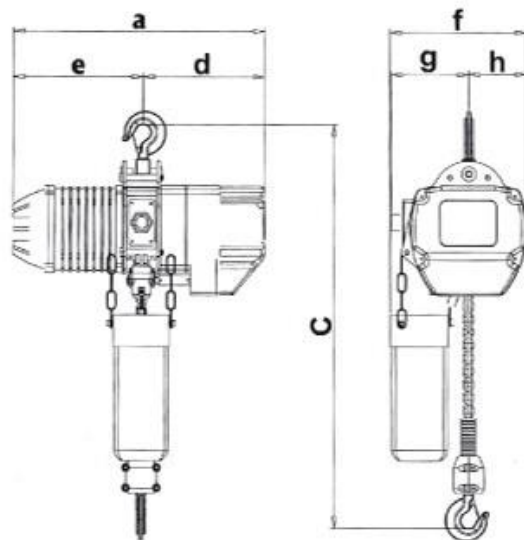
# INDEX 目錄

---

電動鏈條吊車	01
單軌電動滑車	04
電動鋼索吊車	05
天車鞍座專用馬達	10
單P工字型絕緣安全電軌	18
3P,4P,6P絕緣安全電軌	22
C 型軌扁電纜供電系統	26
W 型鋁質絕緣安全電軌320A & 500A	30
天車台製押扣開關	37
天車相關配件	39

# ITS I.T.S. 電動鏈條吊車

## H, L 型鏈條式電動吊車



### 速度明細表

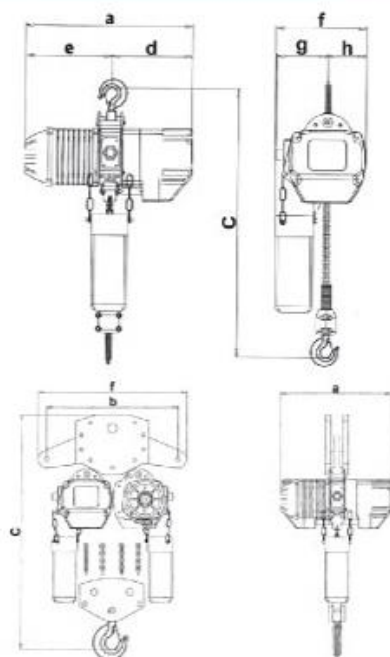
荷重 (噸)	型號		標準 揚程 (米)	每分鐘吊升數度(米/分鐘)				馬力 (KW)		鏈條 掛數	鏈條 (公釐)	電源	額定 E.D. (%)	淨重公斤 (加3米鏈條)			
	單速	雙速		50HZ		60HZ		單速	雙速					單速	雙速	單速	雙速
				單速	雙速	單速	雙速										
1	CH010L	CH010LD	3	4.7	4.7/2.3	5.7	5.7/2.8	1.2	1.2/0.6	1	7.1	3相 220V-460V 50HZ 60HZ	40	67	71		
1	CH010H	CH010HD		7.1	7.1/2.3	8.6	8.6/2.8	1.8	1.8/0.6					77	81		
2	CH020L	CH020LD		2.3	2.3/1.1	2.8	2.8/1.4	1.2	1.2/0.6	2				86	90		
2	CH020H	CH020HD		3.5	3.5/1.1	4.3	4.3/1.4	1.8	1.8/0.6					86	90		
3	CH030L	CH030LD		1.5	1.5/0.7	1.8	1.8/0.9	1.2	1.2/0.6	3				86	90		
3	CH030H	CH030HD		2.3	2.3/0.7	2.8	2.8/0.9	1.8	1.8/0.6					86	90		

### 尺寸規格表(毫米)

荷重 (噸)	型號	c		a		d		e		f	g	h
		單速	雙速	單速	雙速	單速	雙速	單速	雙速			
1	CH010L(D)	630	630	530	570	260	260	270	310	350	200	123
	CH010H(D)											
2	CH020L(D)	795	795	530	570	260	260	270	310	350	200	123
	CH020H(D)											
3	CH030L(D)	925	925	530	570	260	260	270	310	370	200	145
	CH030H(D)											
	CH030H(D)											

# ITS I.T.S. 電動鏈條吊車

## S型鏈條式電動吊車



### 速度明細表

荷重 (噸)	型號		標準 揚程 (米)	每分鐘吊升數度(米/分鐘)				馬力(KW)		鍊條 掛數	鍊條 (公釐)	電源	額定 E.D. (%)	淨重公斤 (加3米鍊條)			
	單速	雙速		50HZ		60HZ		單速	雙速					單速	雙速	單速	雙速
				單速	雙速	單速	雙速										
2	CH020S	CH020SD	3	7.0	7.0/2.3	8.4	8.4/2.8	3.7	3.7/1.25	10.0	1	3相 220V- 460V 50HZ 60HZ	40	95	99		
2.8	CH028S	CH028SD		5.5	5.5/1.8	6.6	6.6/2.2			11.2				112	116		
3	CH030S	CH030SD		3.7	3.7/1.2	4.6	4.6/1.5			10.0	123			127			
5	CH050S	CH050SD		2.7	2.7/0.9	3.3	3.3/1.1	4.0	3.7/1.25	11.2	2	4	149	153			
7.5	CH075S	CH075SD		1.8	1.8/0.6	2.2	2.2/0.7						211	215			
10	CH100S	CH100SD		2.7	2.7/0.9	3.3	3.3/1.1	3.7x2	3.7x2/1.25x2	6	3	4	388	392			
15	CH150S	CH150SD		1.8	1.8/0.6	2.2	2.2/0.7	4.0x2	3.7x2/1.25x2				553	557			

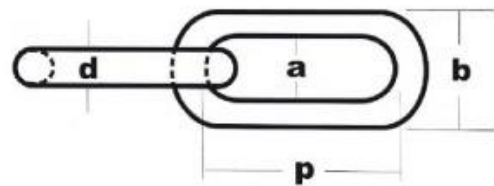
### 尺寸規格表(毫米)

荷重 (噸)	型號	c		a		b	d		e		f	g	h
		單速	雙速	單速	雙速		單速	雙速	單速	雙速			
2	CH020S(D)	765	765	630	665	-	320	320	310	345	440	220	160
2.8	CH028S(D)	840	840	630	665	-	320	320	310	345	440	220	160
3	CH030S(D)	925	925	630	665	-	320	320	310	345	440	220	160
5	CH050S(D)	960	960	630	665	-	320	320	310	345	440	220	160
7.5	CH075S(D)	1170	1170	630	665	-	320	320	310	345	587	-	-
10	CH100S(D)	1190	1190	630	665	885	320	320	310	345	1030	-	-
15	CH150S(D)	1360	1360	630	665	1055	320	320	310	345	1200	-	-

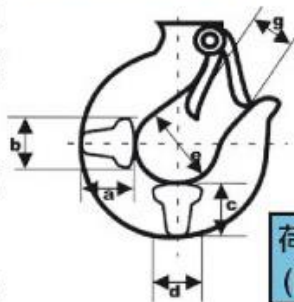


# I.T.S. 電動鏈條吊車

- 1 I.T.S.橋式吊車：**好拆，好裝。
- 2 吊重支撐：**由一體成型FC25高張力鑄鐵材質的齒輪箱組合而成，取代兩片鋼板，設計美觀又堅固。
- 3 馬達外殼：**採用優質壓鑄鋁合金材料、輕巧且散熱效率高，整體密閉的設計可使用在化學廠、電鍍廠等地方。
- 4 馬達煞車：**馬達具絕緣等級F與過熱保護系統，磁力產生器之磁力，可在電源切斷時煞車自動動作，瞬間煞車。
- 5 機械煞車：**能與馬達煞車配合之高性能煞車，確保動作之安全。煞車採用長效非石棉材質。
- 6 SNCM21合金鋼齒輪：**齒輪採用合金鋼SNCM-21(白十字)材料，超強韌度，提高齒輪的抗腐蝕力和抗氧化作用。
- 7 逆相保護器：**當電源三相接線錯誤時，能使電器無法動作，確保維護機械正常動作。
- 8 24V-48V降壓裝置：**假如在操作時開關漏電，可防止意外事故發生。
- 9 極限開關：**吊上吊下時都有極限開關裝置，使自動化停止，防止鏈條脫落確保安全。
- 10 電磁接觸器：**採東元電機品牌接觸器，低故障率且可高頻率的使用。
- 11 鏈條：**採用日本進口FEC80超強熱處理合金鋼鏈條。
- 12 吊鉤：**經熱鍛造，強韌度高不易斷裂，下吊鉤可360度旋轉並附安全舌片，確保使用安全。



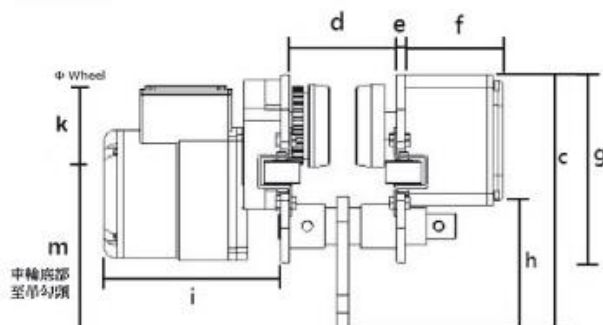
型號	荷重 (噸)	直徑	內寬	外寬	內長	使用荷重	安全荷重	破壞荷重	每米重量
		d	a	b	p				
CH010L(D)	1	7.1	9.2	23.8	21.0	1000	1250	6100	1.1
CH010H(D)	1					1000	1250	6100	
CH020L(D)	2					2000	2500	6100	
CH020H(D)	2					2000	2500	6100	
CH030L(D)	3					3000	3750	6100	
CH030H(D)	3					3000	3750	6100	
CH020S(D)	2	10.0	12.5	33.2	30.0	2000	2500	12500	2.18
CH030S(D)	3					3000	3750	12500	
CH028S(D)	2.8	11.2	14.7	37.5	34.0	2800	3500	16000	2.73
CH050S(D)	5					5000	6250	16000	
CH075S(D)	7.5					7500	9375	16000	
CH100S(D)	10					10000	12500	16000	



荷重 (噸)	T&B	a	b	c	d	e	g
1	T&B	33.5	23.5	31	22.5	40	28
2	T&B	47.5	31	42	32	48	36
3	T&B	54	32	47	30	54	42
5	T&B	70	43	58	43	59	40
7.5	T&B	86	62	79	61	77	61
10	T&B	107	72	101	68	98	57

T：上吊鉤 B：下吊鉤

# I.T.S.單軌電動滑車



- 1 滑車馬達的驅動齒輪和馬達主軸採用SNM21合金鋼材料，強度韌度佳。
- 2 安全，可靠的聯鎖裝置。
- 3 馬達外殼為鑄鋁(FC25)材質，重量較輕，並提供良好的散熱性。
- 4 滑車兩邊平衡的走車支撐輪，當行駛在軌道時流暢安靜。

## 速度明細表

荷重 (噸)	型號		(I 鋼寬度)		速度				馬力(KW)		淨重(KG)		電源
	單速	雙速	公釐	英吋	50HZ	60HZ	單速	雙速	單速	雙速			
1	CHM-010	CHMD-010	75-125	3"-5"	20.2	20.2/6.5	24.3	24.3/8.1	0.4	0.4/0.13	40	46	3相 220V-460V 50HZ 60HZ
2	CHM-020	CHMD-020	125-150	5"-6"	13.2	19.6/6.5	15.8	23.8/8.1	0.4	0.4/0.13	45	51	
3	CHM-030	CHMD-030	150-175	6"-7"	13.2	19.6/6.5	15.8	23.8/8.1	0.4	0.6/0.2	59	65	
5	CHM-050	CHMD-050	175-200	7"-8"	12.6	19.0/6.3	15.2	22.9/7.6	0.6	0.6/0.2	69	75	
7.5	CHM-075	CHMD-075	200-250	8"-10"	12.6	19.0/6.3	15.2	22.9/7.6	0.6	0.75/0.4	79	85	

## 尺寸規格表 (毫米)

荷重 (噸)	型號		c 公釐	d (I 鋼寬度)		e 公釐	f 公釐	g 公釐	h 公釐	i (mm)		k (小車輪) 直徑(Φ公釐)	m 公釐
	單速	雙速		公釐	英吋					單速	雙速		
1	CHM-010	CHMD-010	286	75-125	3"-5"	10	135	216	147	200	200	94	175
2	CHM-020	CHMD-020	300	125-150	5"-6"	10	135	225	147	200	200	106	180
3	CHM-030	CHMD-030	310	150-175	6"-7"	14	135	254	156	200	230	125	200
5	CHM-050	CHMD-050	368	175-200	7"-8"	16	135	304	177	200	230	150	220
7.5	CHM-075	CHMD-075	368	200-250	8"-10"	16	135	304	240	200	230	150	220

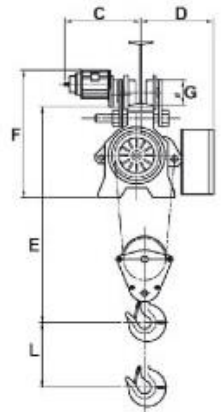
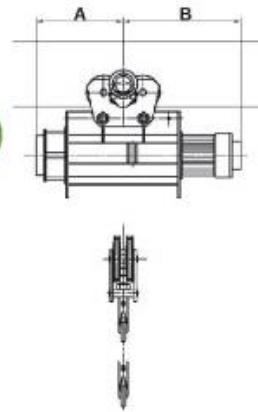
\*以上是我們滑車標準的工字鋼寬度，如需特殊工字鋼寬度，請洽台灣橋蕙公司，謝謝。



# I.T.S. 電動鋼索吊車

## AV單軌式鋼索吊車

- 1 適用於小噸位的輕工業，輕巧方便是它的特性。
- 2 直接式電磁煞車動作確實，制動力強易於調整。
- 3 全游星式減速齒輪，中碳鋼材，並經高週波熱處理。
- 4 採用日本JIS第6號鋼索，壽命長柔軟度高。



### AV 單軌式鋼索吊車速度/尺寸表

荷重 (噸)	型式 規格	吊車捲上下			滑車橫行左右				馬力 (kw)	鋼索		概略尺寸 (m/m)								內 行 餘 距	重 量 (kg)	
		實際 揚程 (M)	上下吊速		橫行速度					直徑	掛數											
			60Hz	50Hz	60Hz		50Hz															
					I Beam	H Beam	I Beam	H Beam				A	B	C	D	E	F	G	L			
1	AV011	5.26	7.2	6	1.5	19.1	17.6	15.9	14.7	0.37	8	1/2	290	395	435	350	790	545	127	5.26	500	200
		11.10											380	485	440	340	850	565	140	11.10		240
2	AV011	5.55	3.6	3	1.5	17.4	15.8	14.5	13.2	0.37	8	1/4	380	485	440	340	850	565	140	5.55	600	247
		8.79											580	685						8.79		304
	12.03	7.2	6	3	17.4	15.8	14.5	13.2	0.37	8	2/4	400	580	440	385	845	660	140	5.17	600	342	
	9.05											505	685						9.05		371	
	AV022	12.20	7.2	6	3	17.4	15.8	14.5	13.2	0.37	10	1/2	590	770	440	385	845	660	140	12.20	600	399
		10.03											400	580						10.03		333
AV023	16.71	7.2	6	3	17.4	15.8	14.5	13.2	0.37	10	1/2	505	685	440	385	845	660	140	16.71	600	361	
	22.12											590	770						22.12		390	
3	AV031	5.01	3.6	3	3	14	12.8	11.7	10.7	0.50	10	1/4	400	580	485	385	1040	670	163	5.01	700	361
		8.36											505	685						8.36		399
	11.06	7.2	6	4.5	14	12.8	11.7	10.7	0.50	10	2/4	590	770	485	385	990	670	163	11.06	700	418	
	4.20											400	580						4.20		352	
	AV032	7.54	7.2	6	4.5	14	12.8	11.7	10.7	0.50	10	2/4	505	685	485	385	990	670	163	7.54	700	390
		10.24											590	770						10.24		409
AV033	7.76	7.2	6	4.5	14	12.8	11.7	10.7	0.50	12	1/2	400	580	485	385	990	670	163	7.76	700	361	
	13.17											505	685						13.17		390	
AV051	5.24	3.2	2.7	4.5	14.5	13.4	12.1	11.2	0.50	12	1/4	590	770	485	430	1205	760	187.5	5.24	800	418	
	8.71											420	600						8.71		485	
AV052	12.26	6.4	5.3	7.5	14.5	13.4	12.1	11.2	0.50	12	2/4	530	710	485	430	1135	760	187.5	12.26	800	570	
	4.24											425	615						4.24		485	
AV053	7.71	6.4	5.3	7.5	14.5	13.4	12.1	11.2	0.50	12	2/4	535	725	485	430	1500	773	185	7.71	800	532	
	7.85											433	615						7.85		485	
AV071	13.46	6.4	5.3	7.5	14.5	13.4	12.1	11.2	0.50	16	1/2	545	728	485	430	1500	773	185	13.46	800	532	
	19.20											660	843						19.20		570	
7.5	AV071	6.09	3.2	2.7	5.6	14.6	13.4	12.2	11.2	0.50	14	1/4	485	675	505	450	1365	885	204	6.09	900	618
		9.11											595	785						9.11		675
	12.34	4.8	4	9	14.6	13.4	12.2	11.2	0.50	14	2/4	715	905	505	450	1280	545	127	12.34	500	732	
	5.03											615	785						5.03		620	
AV072	8.06	4.8	4	9	14.6	13.4	12.2	11.2	0.50	14	2/4	615	785	505	450	1280	565	140	8.06	500	680	
	11.29											735	905						11.29		740	
10	AV101	6.55	2.9	2.4	7.5	14.9	13.6	12.4	11.3	0.50	16	1/4	505	675	515	475	1645	565	140	8.79	600	727
		9.84											615	785						9.84		782
	13.36	4.8	4	11	14.9	13.6	12.4	11.3	0.50	16	2/4	735	905	515	475	1545	660	140	5.17	600	852	
	5.02											520	790						5.02		766	
AV102	8.32	4.8	4	11	14.9	13.6	12.4	11.3	0.50	16	2/4	630	900	515	475	1545	660	140	12.20	600	828	
	11.83											750	1020						11.83		924	

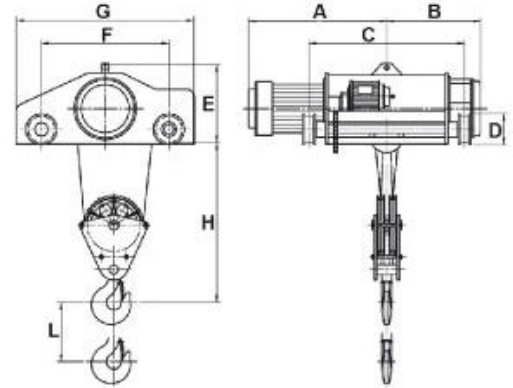




# I.T.S. 電動鋼索吊車

## AW雙軌式鋼索吊車

- 1 適合中型噸位2~15噸之用。
- 2 直接式電磁煞車動作確實易於調整。
- 3 以偏心軸自動調整，能行走於起伏軌道，亦能保持四輪平均接觸受力。
- 4 故障率低，維護容易。



1- 7.5 噸AW雙軌式鋼索吊車速度/尺寸表

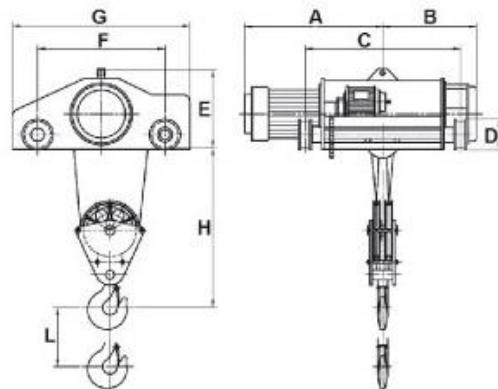
荷重 (噸)	型式 規格	實際 揚程 (M)	吊車捲上下			滑車橫行左右			鋼索		概略尺寸									內 行 餘 距	重 量 (kg)
			上下吊速		馬力	橫行速度		馬力	直徑	掛數	(m/m)										
			60Hz	50Hz	(kw)	60Hz	50Hz	(kw)			A	B	C	D	E	F	G	H	L		
1	AW011	11.10	7.2	6	1.5	17.4	14.5	0.37	8	1/5	490	385	680	150	390	580	940	510	11.10	500	264
		5.55										490	385	680						5.55	
2	AW021	8.79	3.6	3	1.5	17.4	14.5	0.37	8	1/4	590	485	880	150	390	650	940	565	8.79	600	299
		12.03										690	585	1080					12.03		326
	AW022	5.17										585	405	710					5.17		387
		9.05	7.2	6	3	17.4	14.5	0.37	8	2/4	690	510	920	150	420	650	1040	565	9.05	600	414
	AW023	12.20										775	595	1090					12.20		449
		10.03										585	405	710					10.03		380
3	AW031	16.71	7.2	6	3	17.4	14.5	0.37	10	1/2	690	510	920	150	420	650	1040	565	16.71	600	405
		22.12										775	595	1090					22.12		450
	AW032	5.01										585	405	710					5.01		414
		8.36	3.6	3	3	13.4	11.2	0.50	10	1/4	690	510	920	150	420	650	1040	650	8.36	700	440
	AW033	11.06										775	595	1090					11.06		460
		4.20										585	405	710					4.20		395
5	AW051	7.54	7.2	6	4.5	13.4	11.2	0.50	10	2/4	690	510	920	150	420	650	1040	650	7.54	700	450
		10.24										775	595	1090					10.24		470
	AW052	7.76										585	405	710					7.76		400
		13.17	7.2	6	4.5	13.4	11.2	0.50	12	1/2	690	510	920	150	420	650	1040	650	13.17	700	435
	AW053	17.55										775	595	1090					17.55		475
		5.24										605	430	750					5.24		505
7.5	AW071	8.71	3.2	2.7	4.5	13.4	11.2	0.50	12	1/4	725	535	970	150	470	700	1110	750	8.71	800	548
		12.26										840	650	1200					12.26		600
	AW052	4.24										620	430	750					4.24		496
		7.71	6.4	5.3	7.5	13.4	11.2	0.50	12	2/4	730	540	970	150	470	700	1110	750	7.71	800	556
	AW053	11.26										845	655	1200					11.26		614
		7.85										620	430	750					7.85		525
7.5	AW072	13.46	6.4	5.3	7.5	13.4	11.2	0.50	16	1/2	730	540	970	150	470	700	1110	750	13.46	800	579
		19.20										845	655	1200					19.20		632
	AW071	6.09										680	490	830					6.09		675
		9.11	3.2	2.7	5.63	13.3	11.1	0.50	14	1/4	790	600	1050	170	520	750	1180	810	9.11	900	745
	AW072	12.34										910	720	1300					12.34		800
		5.03										795	510	830					5.03		699
AW071	8.06	4.8	4	9	13.3	11.1	0.50	14	2/4	905	620	1050	170	520	750	1180	810	8.06	900	754	
	11.29										1025	740	1300					11.29		800	



# I.T.S. 電動鋼索吊車

## AW雙軌式鋼索吊車

- 1 適合中型噸位2~15噸之用。
- 2 直接式電磁煞車動作確實易於調整。
- 3 以偏心軸自動調整，能行走於起伏軌道，亦能保持四輪平均接觸受力。
- 4 故障率低，維護容易。



### 10- 30 噸AW雙軌式鋼索吊車速度/尺寸表

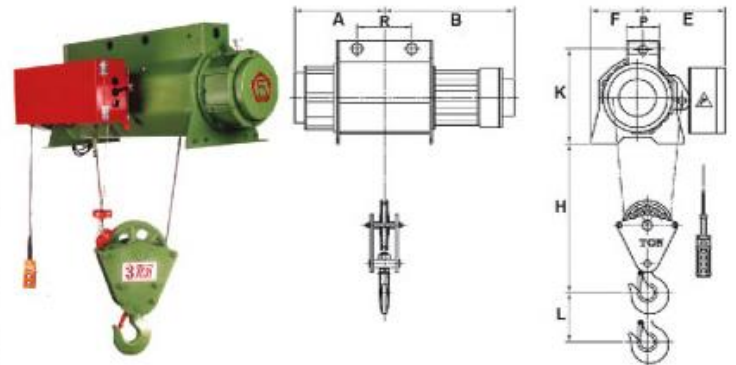
荷重 (噸)	型式 規格	實際 揚程 (M)	吊車捲上下			滑車橫行左右			鋼索		概略尺寸										內 行 餘 距	重 量 (kg)
			上下吊速		馬力 (kw)	橫行速度		馬力 (kw)	直徑	掛數	(m/m)											
			60Hz	50Hz		60Hz	50Hz				A	B	C	D	E	F	G	H	L			
10	AW101	6.55	2.9	2.4	7.5	12.9	10.8	0.50	16	1/4	680	510	830	180	550	860	1360	1080	6.55	1000	856	
		9.84									790	620	1050						9.84		920	
		13.36									910	740	1300						13.36		1003	
	AW102	5.02	4.8	4	11.25	1	10.8	0.50	16	2/4	795	525	830	180	550	860	1360	1080	5.02	1000	902	
		8.32									905	635	1050						8.32		975	
		11.83									1025	755	1300						11.83		1087	
15	AW151	5.04	3.2	2.7	11.25	15.2	12.7	1.00	16	2/6	905	635	1050	220	500	1238	1748	1200	5.04	1400	1314	
		7.39									1025	755	1300						7.39		1427	
		9.38									1125	855	1500						9.38		1531	
	AW15F	8.80	4.8	4	15	15.2	12.7	1.00	20	1/4	960	825	1000	220	700	1210	1690	1200	8.86	1400	1739	
		12.16									1060	925	1200						12.16		1852	
		15.45									1160	1025	1400						15.45		1975	
AW15H	5.63	6.4	5.3	22.5	15.2	12.7	1.00	16	2/6	1005	825	1000	220	730	1458	1998	1200	5.63	1400	1928		
	8.45									1105	925	1200						8.45		2041		
	11.26									1205	1025	1400						11.26		2155		
20	AW201	6.12	2.3	1.9	11.25	17.4	14.5	1.50	20	1/6	925	655	1100	250	640	1450	1960	1500	6.12	1500	1937	
		8.31									1025	755	1300						8.31		2145	
		10.51									1125	855	1500						10.51		2372	
	AW20D	6.69	3.3	2.8	15	17.4	14.5	1.50	22	1/4	945	815	1000	250	740	1320	1850	1500	6.69	1500	2032	
		9.44									1045	915	1200						9.44		2145	
		12.18									1145	1015	1400						12.18		2259	
AW20F	7.80	4.8	4	22.5	17.4	14.5	1.50	22	1/4	990	815	1000	250	740	1320	1850	1500	7.80	1500	2164		
	10.87									1090	915	1200						10.87		2277		
	13.94									1190	1015	1400						13.94		2391		
30	AW302	7.47	3.2	2.7	22.5	17.6	14.7	1.50	22	2/6	1175	1200	1400	350	740	1700	2290	1800	7.47	1700	3043	
		9.75									1275	1300	1600						9.75		3260	
		12.03									1375	1400	1800						12.03		3497	
	AW30B	5.93	2.2	1.8	15	17.6	14.7	1.50	22	1/6	1130	1000	1400	350	735	1550	2190	1800	5.93	1700	2750	
		7.76									1230	1100	1600						7.76		2967	
		9.59									1330	1200	1800						9.59		3213	
AW30C	6.96	3.2	2.7	22.5	17.6	14.7	1.50	22	1/6	1175	1000	1400	350	735	1550	2190	1800	6.96	1700	2854		
	9.01									1275	1100	1600						9.01		3071		
	11.06									1375	1200	1800						11.06		3336		



# I.T.S. 電動鋼索吊車

## AS懸掛式鋼索吊車

- 1 適用於固定上下之重物，尤以貨物電梯更能發揮其功效。
- 2 安全性高又經濟，好安裝故障率低。
- 3 直接式電磁煞車動作確實，制動力強易於調整。
- 4 全游星式減速齒輪，中碳鋼材，並經高週波熱處理
- 5 捲筒外徑均為鋼索16倍以上，鉤頭由鍛鋼鑄造並由滑動軸承組合，安全性高，鉤輪之直徑大，故鋼索壽命長。



### AS懸掛式鋼索吊車速度/尺寸表

荷重 (噸)	型式 規格	實際 揚程 (M)	吊車捲上下			鋼索		概略尺寸 (m/m)											
			吊速		馬力 (kw)	直徑 (mm)	掛數	A	B	E	F	H	K	P	R				
			60Hz	50Hz															
1	AS011	5.26	7.2	6	1.5	8	1/2	649	344	220	510	354	126	170					
		11.10						849						190					
2	AS021	5.55	3.6	3	1.5	8	1/4	849	344	220	570	354	126	190					
		8.79						1049											
	12.03	7.2	6	3	8	2/4	1214	376	238	570	430	—	210						
	5.17						1384												
	9.05						—							344	238	—	430	150	210
	10.03																		
AS023	16.71	7.2	6	3	10	1/2	—	376	238	—	430	150	210						
22.12																			
3	AS031	5.01	3.6	3	3	10	1/4	—	376	238	—	430	150	210					
		8.36																	
	11.06	7.2	6	4.5	10	2/4	—	376	238	621	434	210	210						
	4.20																		
	7.54						1384												
	10.24																		
AS033	7.76	7.2	6	4.5	12	1/2	—	376	238	—	150	210							
13.17																			
24.64	3.2	2.7	4.5	12	1/4	1659	449	278	740	508	160	250							
5.24						1027													
8.71						—													
12.26						1477													
4.24						1052							449	278	—	508	160	250	
7.71																			
AS053	7.85	6.4	5.3	7.5	16	1/2	—	449	278	900	550	—	250						
15.09	1272																		
19.20	—																		
7.5	AS071	6.09	3.2	2.7	5.62	14	1/4	—	449	288	—	—	170	250					
		9.11																	
	12.34	4.8	4	9	14	2/4	—	449	288	1400	170	250							
	5.03																		
8.06	2.9	2.4	7.5	16	1/4	1650	496	343	972	628	222	400							
11.29						1293													
10	AS101	6.55	2.9	2.4	7.5	16	1/4	—	496	343	—	628	222	400					
		9.84																	
	13.36	4.8	4	11.3	16	2/4	—	496	343	—	628	222	400						
	5.02																		
8.32	—																		
11.83	—																		



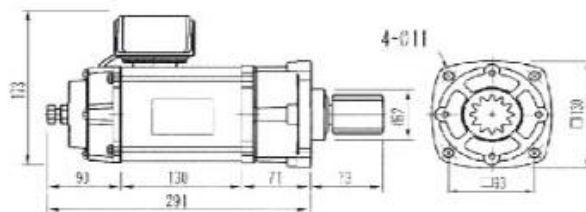
# I.T.S. 電動鋼索吊車

- 1 主吊馬達：**鼠籠式起重機專用馬達，外殼採用灰鑄鐵材質。  
馬達輸出負荷時間符合30%ED(開關頻度180次/小時)(可選配60%ED)。
- 2 減速齒箱：**游星式減速機構，體積小，運轉安靜，可得較大扭矩。
- 3 車輪：**以S45C材料車削而成，經熱處理表面處理，耐壓及耐磨性佳。
- 4 鋼索：**採用吊車專用6股37芯之鋼索，安全係數5倍以上，柔軟度高，鋼索壽命長。
- 5 雙重上極限：**防止鋼索過捲安全裝置係使鉤頭上升至最高點即自動停止，避免鉤頭與捲筒發生碰撞。
- 6 煞車系統：**直流蝶式電磁煞車，煞車力矩達150%，動作確實，制動力強。電源切斷時，自動煞車，安全性高，並易於調整。
- 7 偏心輪軸：**偏心軸自動調整，獲國家字號40602專利，能夠行走於起伏之軌道上，亦能保持四輪平均接觸受力。
- 8 主機控制系統：**電磁開關附機械連鎖，線圈並加裝突波保護器，安全可靠。電磁開關採用國內高容量知名品牌，設計上符合寸動標準，耐降壓，可連續高頻度使用。
- 9 捲筒：**捲筒為鋼索直徑16倍符合固定式起重機安全檢查構造標準。
- 10 鉤輪：**鉤輪為灰鑄鐵鑄造，鉤輪為鋼索直徑的18倍大。
- 11 按鈕開關：**強化塑膠外殼一體成型設計，絕緣性佳具耐撞耐火等特性，使用壽命長。控制線附高強度鋼線以強化安裝懸掛之安全性。
- 12 鉤頭：**由合金鋼鍛造且經熱處理，強度韌性佳，由滑動軸承組合，可360度旋轉，安全承載量達4倍以上，安全性高，且附安全護片永保操作安全。

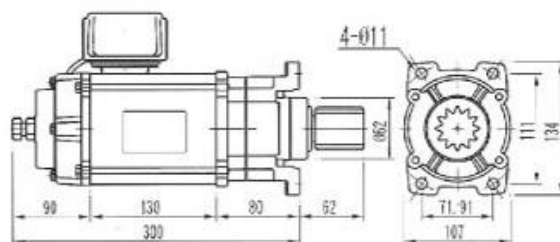


# I.T.S. 天車鞍座專用馬達

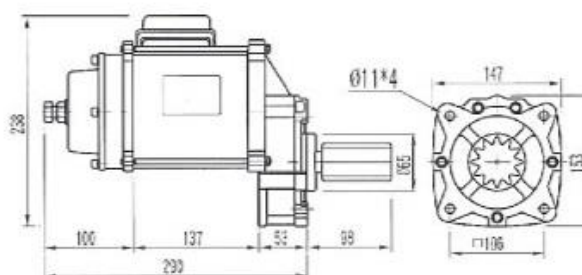
CH-SI-030  
CH-H-030  
(無緩衝型)



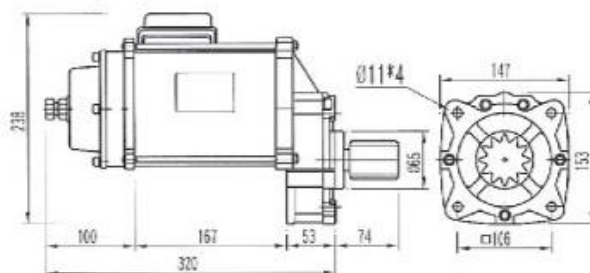
CH-SI-030E  
CH-H-030E  
(無緩衝型)



CH-S-050  
(無緩衝型)



CH-V-050  
(緩衝型)

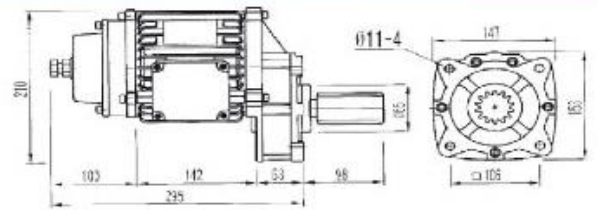


型號	馬力 (Kw)	極數	電壓	減速比	輸出轉速RPM		輸出軸 模數	重量 (KG)
					50HZ	60HZ		
CH-SI-030 CH-SI-030E	0.37Kw	4	200V-450V	10 : 1	150	180	M3 M3.5 M4	12
	0.25Kw	4			150	180		
	0.19Kw	4			150	180		
	0.25Kw	6			90	120		
	0.18Kw	8			75	90		
CH-H-030 CH-H-030E	0.37Kw	4		7.8 : 1	190	228		13
	0.25Kw	4			190	228		
	0.19Kw	4			190	228		
	0.25Kw	6			112	153		
	0.18Kw	8			94	114		
CH-S-050 CH-V-050	0.4Kw	4	200V-450V	8.5 : 1	176	210	M3	16
	0.3Kw	6			115	140	M3.5	18.5
	0.2Kw	8			88	105	M4	18.5

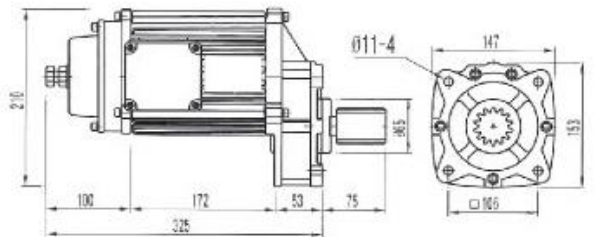


# I.T.S. 天車鞍座專用馬達

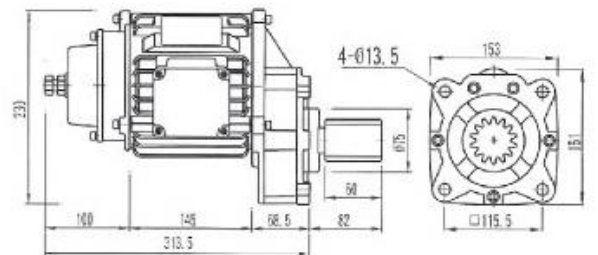
**CH-SI-050**  
(無緩衝型)



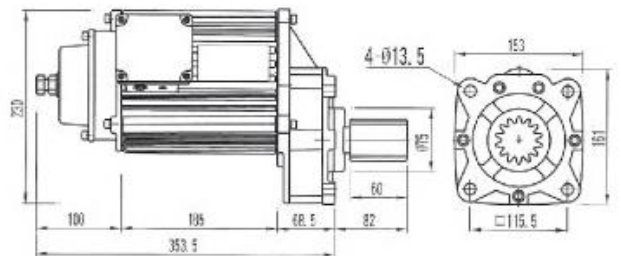
**CH-L-050**  
(緩衝型)



**CH-SI-100**  
(無緩衝型)



**CH-L-100**  
(緩衝型)



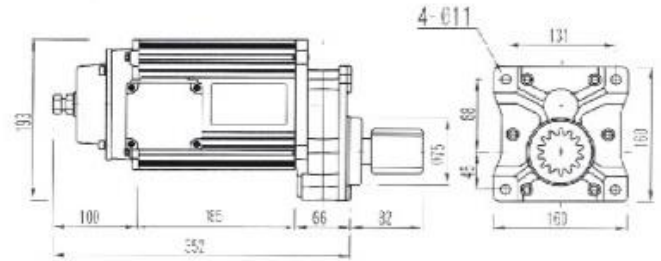
**CH-SI-150**  
(無緩衝型)

型號	馬力 (Kw)	極數	電壓	減速比	輸出轉速RPM		輸出軸模數	重量 (KG)
					50HZ	60HZ		
CH-SI-050 CH-L-050	0.4Kw	4	200V-450V	8.5 : 1	176	210	M3	19.5
	0.3Kw	6			115	140	M3.5	25
	0.2Kw	8			88	105	M4	25
CH-SI-100 CH-L-100	0.75Kw	4		7.7 : 1	189	228	M3	26
	0.6Kw	6			124	150		26
	0.4/0.2Kw	4/8			189/94	228/114	M3.5	32
		4/12			189/62	228/75	M4	32
CH-SI-150	0.6/0.3Kw	4/8		7.7 : 1	189/94	228/114	M5	32
	0.6/0.2Kw	4/12	189/62		228/75			

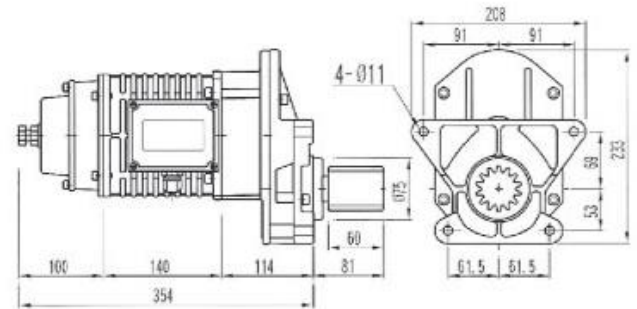


# I.T.S. 天車鞍座專用馬達

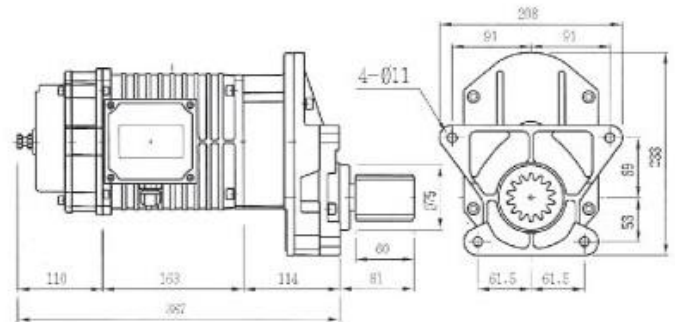
**CH-SY-100**  
(緩衝型)



**CH-H-100**  
(緩衝型)



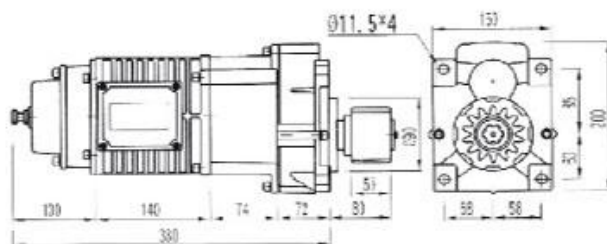
**CH-HL-150**  
(緩衝型)



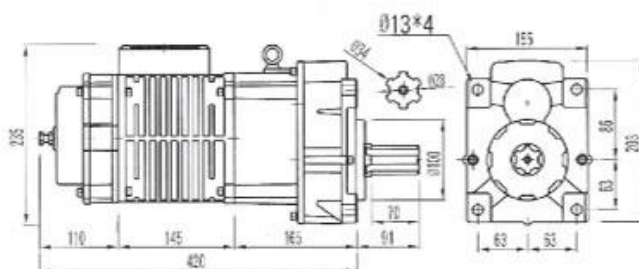
型號	馬力 (Kw)	極數	電壓	減速比	輸出轉速RPM		輸出軸模數	重量 (KG)			
					50HZ	60HZ					
CH-SY-100	0.75Kw	4	200V-450V	6.5 : 1	216	263	M3 M3.5 M4 M5	26			
	0.6Kw	6			143	175					
	0.4/0.2Kw	4/8			216/108	263/131					
	0.4/0.13Kw	4/12			216/71	263/88					
CH-H-100	0.75Kw	4		7.7 : 1	7.7 : 1	189		228	M3 M3.5 M4 M5	30	
	0.6Kw	6				124		150			
	0.4/0.2Kw	4/8				189/94		228/114			
	0.4/0.13Kw	4/12				189/62		228/75			
CH-HL-150	1.1Kw	4		7.7 : 1	7.7 : 1	189		228		M3 M3.5 M4 M5	40
	0.75Kw	6				124		150			
	0.6/0.3Kw	4/8				189/94		228/114			
	0.6/0.2Kw	4/12				189/62		228/75			

# I.T.S. 天車鞍座專用馬達

**CH-F-100**  
(緩衝型)

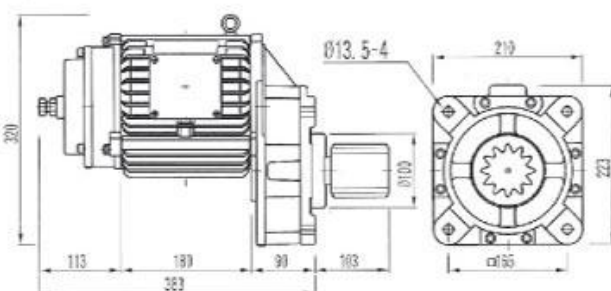


**CH-F-150**  
(緩衝型)



**CH-SI-200**  
(無緩衝型)

**CH-SI-300**  
(無緩衝型)



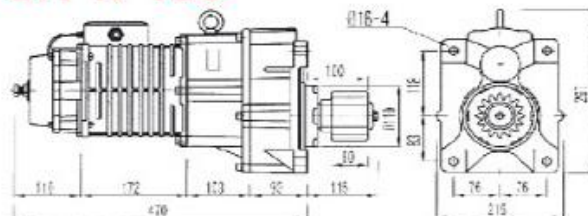
型號	馬力 (Kw)	極數	電壓	減速比	輸出轉速RPM		輸出軸 模數	重量 (KG)
					50HZ	60HZ		
CH-F-100	0.75Kw	4	200V-450V	13 : 1	114	137	M3.5 M4 M5	32
	0.6Kw	6			67	90		
	0.4/0.2Kw	4/8			114/57	137/68		
	0.4/0.13Kw	4/12			114/33	137/45		
CH-F-150	1.1Kw	4			114	137		
	0.75Kw	6			67	90		
	0.6/0.3Kw	4/8			114/57	137/68		
	0.6/0.2Kw	4/12			114/33	137/45		
CH-SI-200	1.5Kw	4		10 : 1	145	174		47
	1.1Kw	6			95	115		
	0.75/0.37Kw	4/8			145/72	174/87		
	0.75/0.25Kw	4/12			145/47	174/57		
CH-SI-300	2.2Kw	4	145		174	53		
	1.5Kw	6	95		115			
	1.5/0.75Kw	4/8	145/72		174/87			
	1.5/0.5Kw	4/12	145/47		174/57			



# I.T.S. 天車鞍座專用馬達

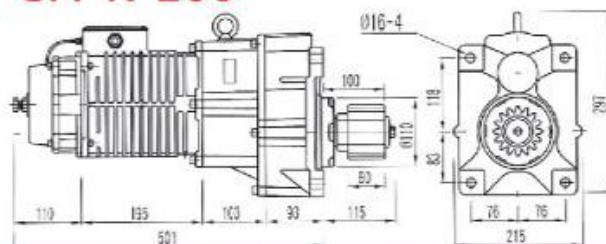
## CH-A-150 / CH-B-150 / CH-H-150 / CH-K-150

(緩衝型)



## CH-A-200 / CH-B-200 / CH-H-200 / CH-K-200

(緩衝型)



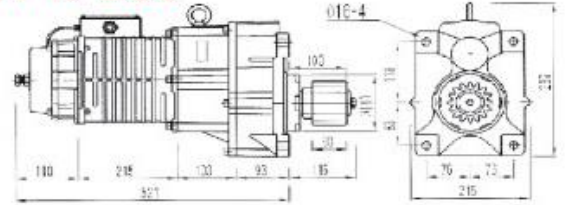
型號	馬力 (Kw)	極數	電壓	減速比	輸出轉速RPM		輸出軸模數	重量 (KG)
					50HZ	60HZ		
CH-A-150	1.1KW	4	200V-450V	16 : 1	92	110	M3.5 M4 M5 M6	56
	0.75KW	6			61	73		
	0.6/0.3 KW	4/8			92/46	110/55		
	0.6/0.2 KW	4/12			92/30	110/36		
CH-B-150	1.1KW	4		13.3 : 1	106	129		
	0.75KW	6			70	85		
	0.6/0.3 KW	4/8			106/53	129/64		
	0.6/0.2 KW	4/12			106/32	129/42		
CH-H-150	1.1KW	4		11.4 : 1	129	154		
	0.75KW	6			85	100		
	0.6/0.3 KW	4/8			129/64	154/77		
	0.6/0.2 KW	4/12			129/42	154/50		
CH-K-150	1.1KW	4		9.5 : 1	149	180		
	0.75KW	6			99	120		
	0.6/0.3 KW	4/8			149/74	180/90		
	0.6/0.2 KW	4/12			149/49	180/60		
CH-A-200	1.5KW	4	16 : 1	92	110	M3.5 M4 M5 M6	66	
	1.1KW	6		61	73			
	0.75/0.37 KW	4/8		92/46	110/55			
	0.75/0.25 KW	4/12		92/30	110/36			
CH-B-200	1.5KW	4	13.3 : 1	106	129			
	1.1KW	6		70	85			
	0.75/0.37 KW	4/8		106/53	129/64			
	0.75/0.25 KW	4/12		106/32	129/42			
CH-H-200	1.5KW	4	11.4 : 1	129	154			
	1.1KW	6		85	100			
	0.75/0.37 KW	4/8		129/64	154/77			
	0.75/0.25 KW	4/12		129/42	154/50			
CH-K-200	1.5KW	4	9.5 : 1	149	180			
	1.1KW	6		99	120			
	0.75/0.37 KW	4/8		149/74	180/90			
	0.75/0.25 KW	4/12		149/49	180/60			



# I.T.S. 天車鞍座專用馬達

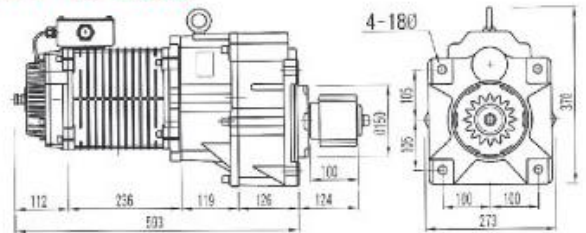
## CH-A-300 / CH-B-300 / CH-H-300 / CH-K-300

(緩衝型)



## CH-A-500 / CH-B-500 / CH-H-500 / CH-K-500

(緩衝型)

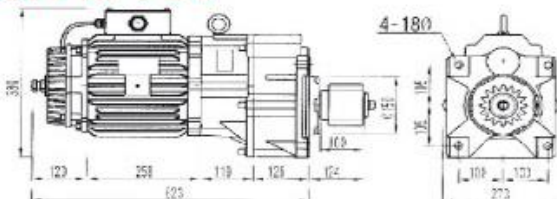


型號	馬力 (Kw)	極數	電壓	減速比	輸出轉速RPM		輸出軸模數	重量 (KG)
					50HZ	60HZ		
CH-A-300	2.2KW	4	200V-450V	16 : 1	92	110	M3.5 M4 M5 M6	82
	1.5KW	6			61	73		
	1.5/0.75 KW	4/8			92/46	110/55		
	1.5/0.5 KW	4/12			92/30	110/36		
CH-B-300	2.2KW	4		13.3 : 1	106	129		
	1.5KW	6			70	85		
	1.5/0.75 KW	4/8			106/53	129/64		
	1.5/0.5 KW	4/12			106/32	129/42		
CH-H-300	2.2KW	4		11.4 : 1	129	154		
	1.5KW	6			85	100		
	1.5/0.75 KW	4/8			129/64	154/77		
	1.5/0.5 KW	4/12			129/42	154/50		
CH-K-300	2.2KW	4		9.5 : 1	149	180		
	1.5KW	6			99	120		
	1.5/0.75 KW	4/8			149/74	180/90		
	1.5/0.5 KW	4/12			149/49	180/60		
CH-A-500	3.75KW	4	18.5 : 1	80	95	M5 M6	112	
	2.2KW	6		53	63			
	2.2/1.1 KW	4/8		80/40	95/47			
	2.2/0.75 KW	4/12		80/26	95/31			
CH-B-500	3.75KW	4	15.3 : 1	93	112			
	2.2KW	6		61	75			
	2.2/1.1 KW	4/8		93/46	112/56			
	2.2/0.75 KW	4/12		93/30	112/37			
CH-H-500	3.75KW	4	12 : 1	123	148			
	2.2KW	6		82	98			
	2.2/1.1 KW	4/8		123/61	148/74			
	2.2/0.75 KW	4/12		123/41	148/49			
CH-K-500	3.75KW	4	10 : 1	143	172			
	2.2KW	6		94	116			
	2.2/1.1 KW	4/8		143/71	172/86			
	2.2/0.75 KW	4/12		143/47	172/58			

# I.T.S. 天車鞍座專用馬達

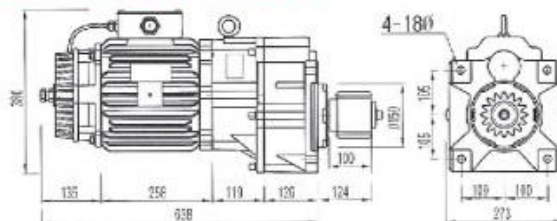
## CH-A-750 / CH-B-750 / CH-H-750 / CH-K-750

(緩衝型)



## CH-A-1000 / CH-B-1000 / CH-H-1000 / CH-K-1000

(緩衝型)



型號	馬力 (Kw)	極數	電壓	減速比	輸出轉速RPM		輸出軸模數	重量 (KG)		
					50HZ	60HZ				
CH-A-750	5.5KW	4	200V-450V	18.5 : 1	80	95	M5 M6	140		
	3.75KW	6			53	63				
	3/1.5 KW	4/8			80/40	95/47				
	3/1 KW	4/12			80/26	95/31				
CH-B-750	5.5KW	4		15.3 : 1	93	112			147	
	3.75KW	6			61	75				
	3/1.5 KW	4/8			93/46	112/56				
	3/1 KW	4/12			93/30	112/37				
CH-H-750	5.5KW	4		12 : 1	123	148				147
	3.75KW	6			82	98				
	3/1.5 KW	4/8			123/61	148/74				
	3/1 KW	4/12			123/41	148/49				
CH-K-750	5.5KW	4		10 : 1	143	172		147		
	3.75KW	6			94	116				
	3/1.5 KW	4/8			143/71	172/86				
	3/1 KW	4/12			143/47	172/58				
CH-A-1000	7.5KW	4	18.5 : 1	80	95	147				
	5.5KW	6		53	63					
	3.75/1.87 KW	4/8		80/40	95/47					
	3.75/1.25 KW	4/12		80/26	95/31					
CH-B-1000	7.5KW	4	15.3 : 1	93	112		147			
	5.5KW	6		61	75					
	3.75/1.87 KW	4/8		93/46	112/56					
	3.75/1.25 KW	4/12		93/30	112/37					
CH-H-1000	7.5KW	4	12 : 1	123	148			147		
	5.5KW	6		82	98					
	3.75/1.87 KW	4/8		123/61	148/74					
	3.75/1.25 KW	4/12		123/41	148/49					
CH-K-1000	7.5KW	4	10 : 1	143	172	147				
	5.5KW	6		94	116					
	3.75/1.87 KW	4/8		143/71	172/86					
	3.75/1.25 KW	4/12		143/47	172/58					



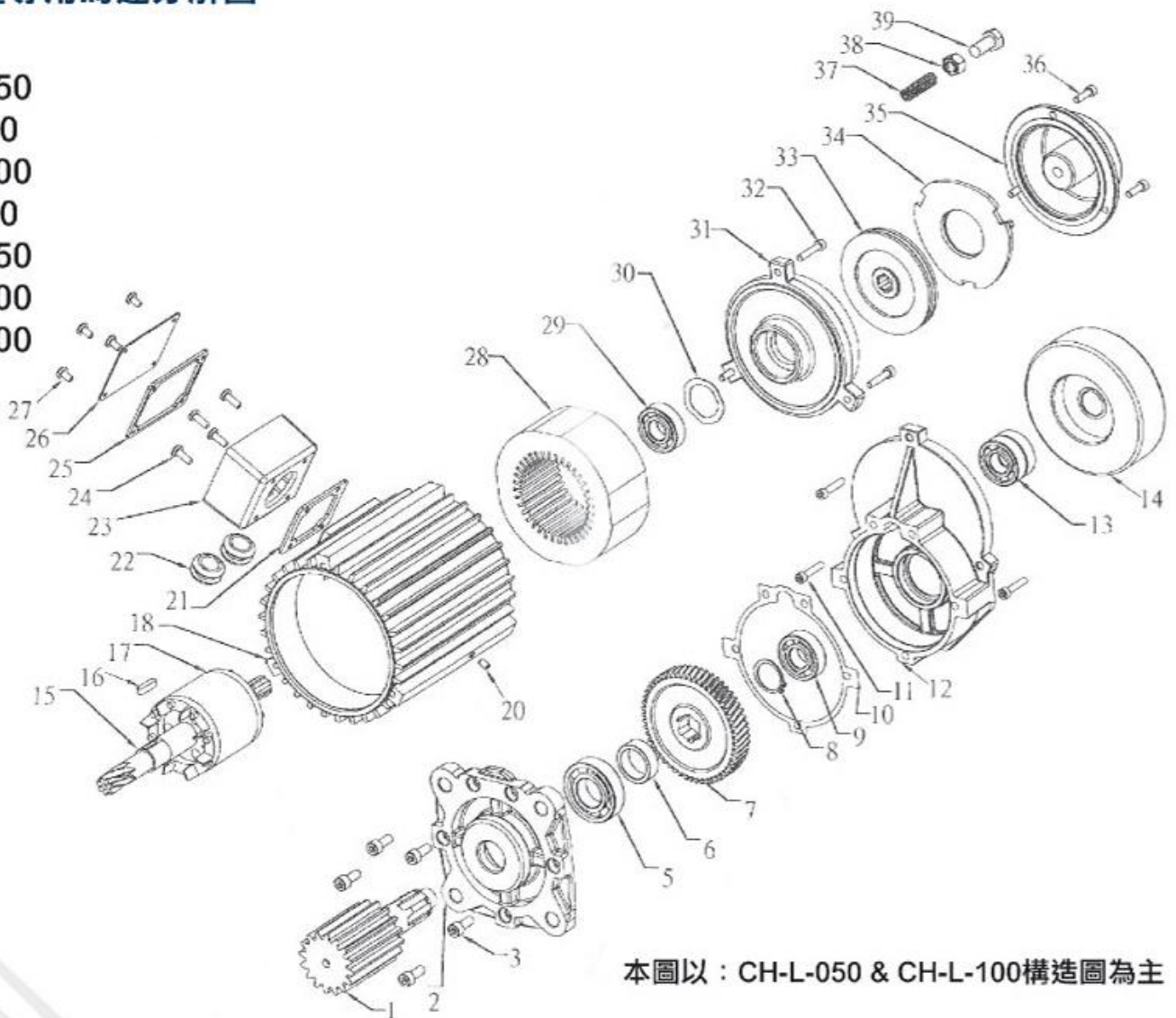
# I.T.S. 天車鞍座專用馬達

- 1 ISO 和3C國際品質認證的台灣製造商。
- 2 I.T.S.橋式馬達高性能且使用壽命長。
- 3 低噪音且散熱佳。
- 4 機殼採高品質鑄鐵(FC25)材質，齒輪則採用合金鋼SNCM21(白十字)材料，耐用耐撞。
- 5 輸出功率強且操作馬達煞車時的反衝擊力小。
- 6 產品可廣泛運用在不同工業領域。
- 7 精準的速度比且馬達運轉平穩。

## 天車鞍座專用馬達分解圖

機型：

CH-SI-050  
CH-L-050  
CH-SI-100  
CH-L-100  
CH-SI-150  
CH-SI-200  
CH-SI-300

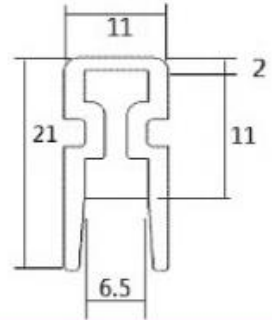


本圖以：CH-L-050 & CH-L-100構造圖為主

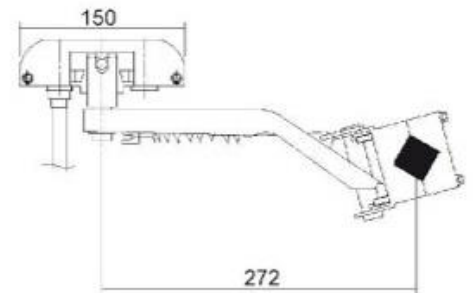


# I.T.S. 單P工字型絕緣安全電軌

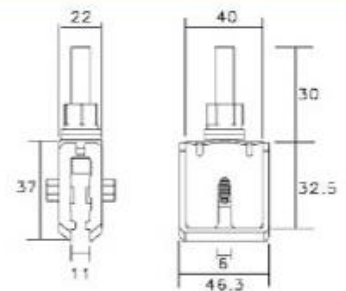
單P電軌	
CH1001	1P200A



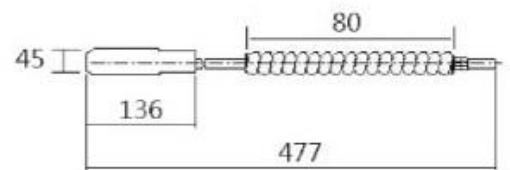
單P集電刷	
CH1040	1P100A



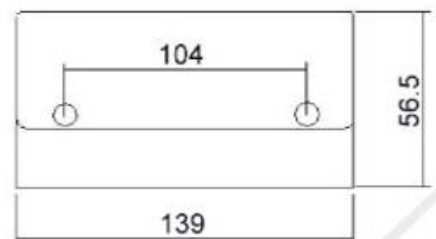
單P電軌夾	
CH1020	1P



單P拉緊器	
CH1030	1P



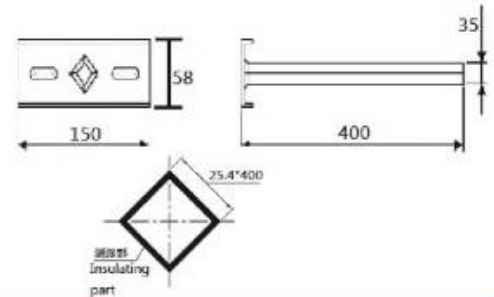
單P接線盒	
CH1070	1P



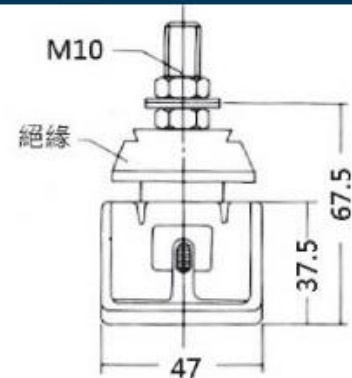


# I.T.S. 單P工字型絕緣安全電軌

單P固定棒(大)	
CH1060	大(25.4*400mm)



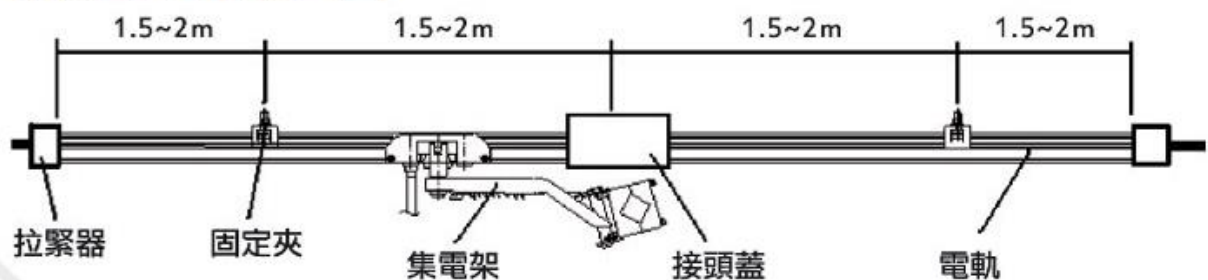
單P 防雨型電軌夾	
CH1021	1P



## 單P工字型絕緣安全電軌系列配件圖(全)



## 單P工字型絕緣安全電軌施工圖



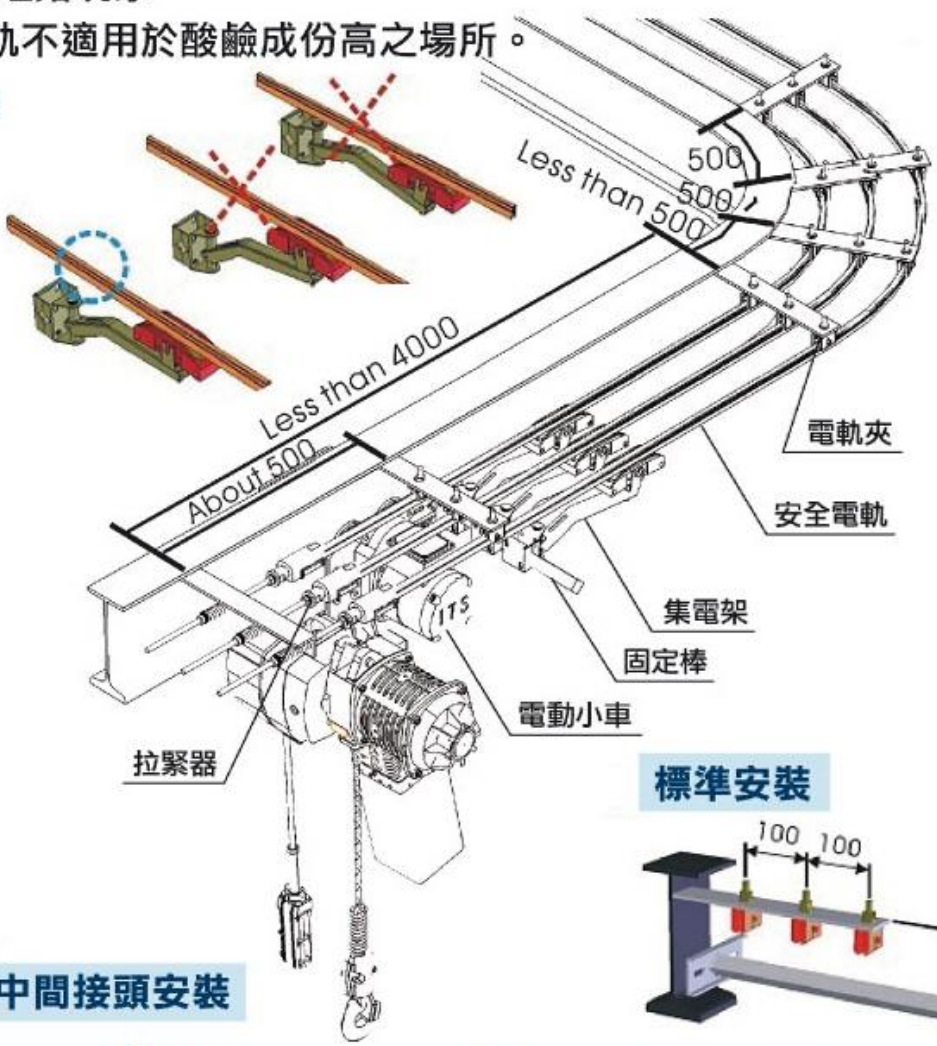


# I.T.S. 單P工字型絕緣安全電軌

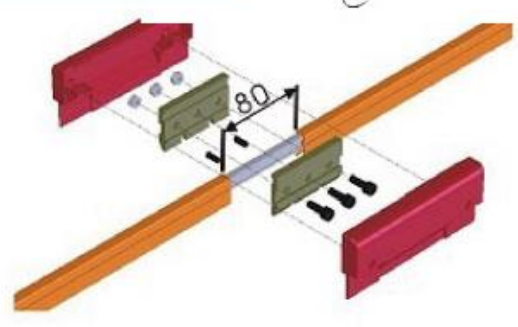
## 單P工字型絕緣安全電軌安裝須知

- 1 當單P電軌配有弧度時，必須採用橫向安裝。
- 2 在轉彎處起點開始算，每0.5米配一個電軌夾。  
如一般直條安裝每1.5米配一個。
- 3 單P電軌拉緊器架設，必須比電軌夾高約5mm，以防水會順電軌而下至電源處，造成短路現象。
- 4 單P電軌不適用於酸鹼成份高之場所。

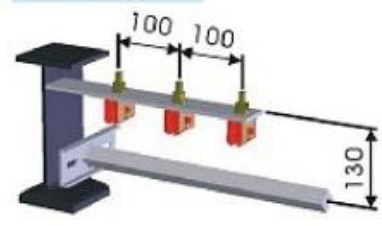
### 安裝重點：



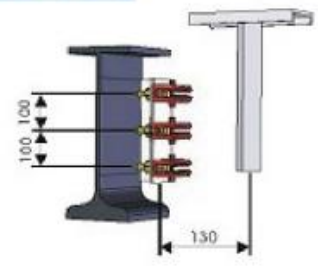
### 中間接頭安裝



### 標準安裝



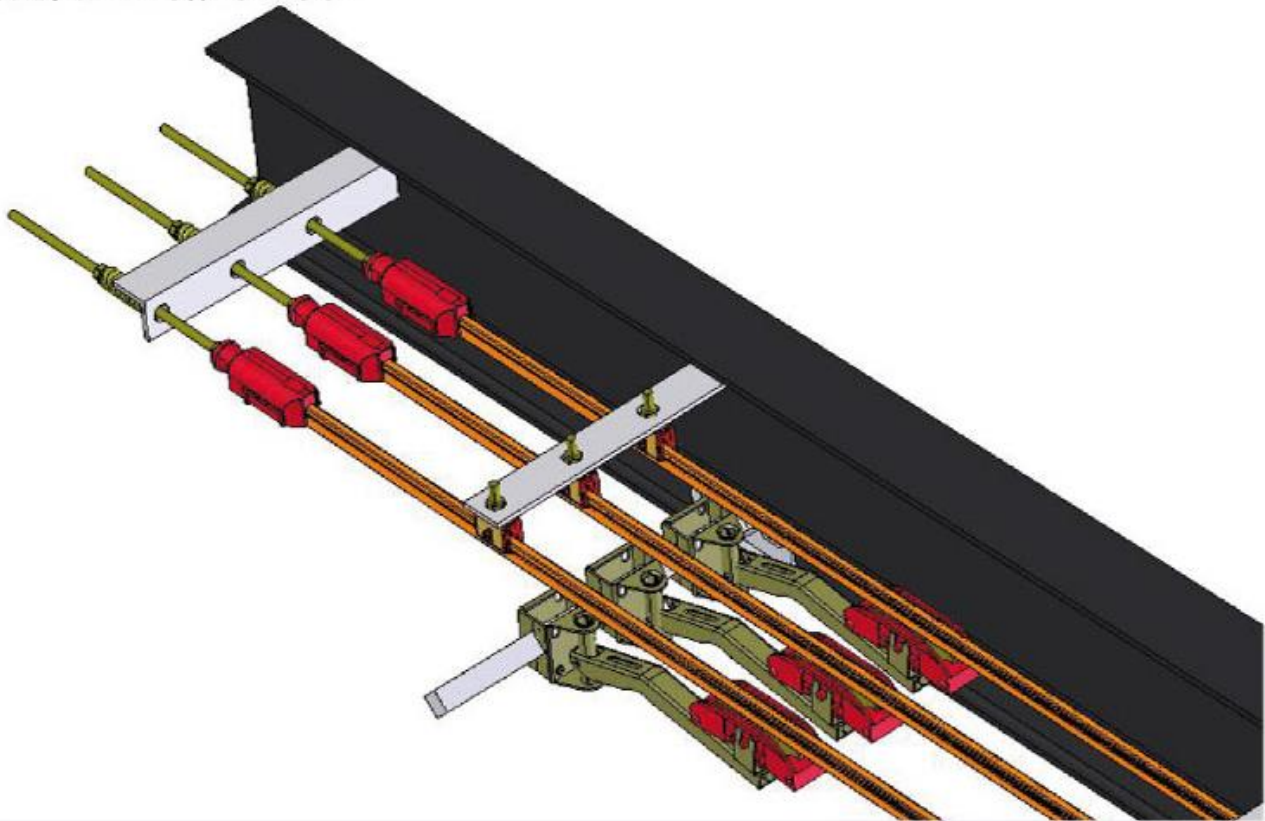
### 橫向安裝





# I.T.S. 單P工字型絕緣安全電軌

- 1 ISO和CE國際品質認證的台灣製造商。
- 2 橋蕙電軌是使用無氧銅，有良好的導電性和耐腐蝕性。
- 3 橋蕙電軌的PVC塑膠原料採自台灣最好的塑膠製造商，南亞塑膠工業股份有限公司(台塑集團)。  
\* PVC塑膠的特色：韌度高承受力強，耐酸、耐鹼、耐電壓。
- 4 單P電軌可承受600伏特的工作電壓及200安培的電流，適用於室內及室外。
- 5 橋蕙單P電軌是最安全可靠的選擇，其可使用在彎曲的軌道(可超過彎度1.5米)和圓形軌道的安裝。
- 6 適用搭配於不同的相關起重機工業領域，如：橋式吊車、龍門吊車、貨櫃吊車等等。
- 7 此外，還可以廣泛運用在自動化生產領域，AS/RS系統，單軌系統，數據和信號傳輸，高電壓設備等應用。
- 8 單P電軌可以安裝垂直和水平的曲線軌道，可以用在主要電力或單相電流。
- 9 橋蕙電軌不只可用在短程的供電距離，同時也可以使用在如W型電軌較大安培數的長程供電系統。
- 10 安全電軌可耐高溫至攝氏75度。



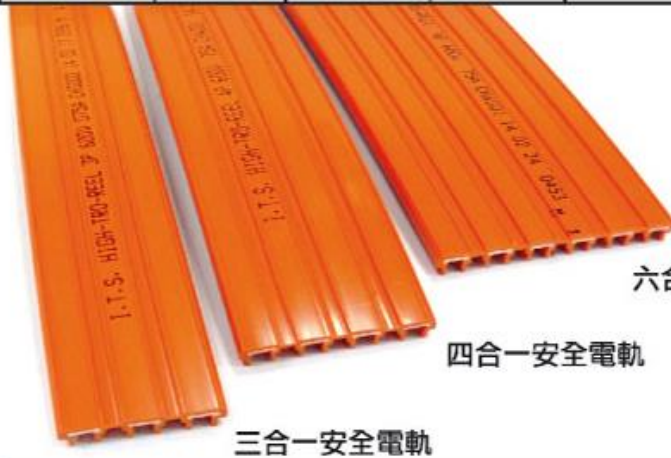




# I.T.S. 3P,4P,6P絕緣安全電軌

## 三/四/六合一安全電軌

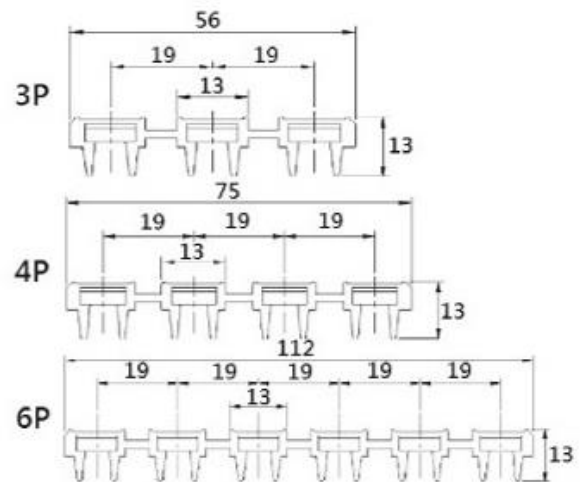
CH3001	3P50A	CH4001	4P75A	CH6003	6P50A
CH3002	3P75A	CH4002	4P100A	CH6001	6P75A
CH3003	3P100A	CH4003	4P150A	CH6002	6P100A
CH3004	3P150A	CH4004	4P200A		
CH3006	3P200A				



六合一安全電軌

四合一安全電軌

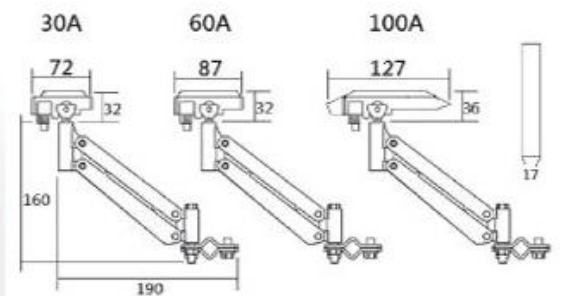
三合一安全電軌



## 30A集電刷\*3 60A集電刷\*3 100A集電刷\*3

### 30A/60A/100A集電刷

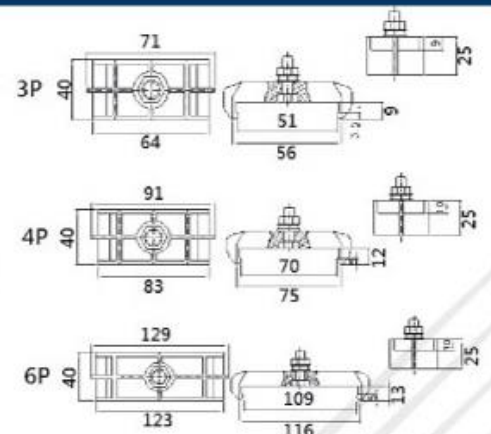
CH3080	30A
CH3040	60A
CH3096	100A



## 3P電軌夾 4P電軌夾 6P電軌夾

### 3P/4P/6P 電軌夾

CH3020	3P
CH4020	4P
CH6020	6P

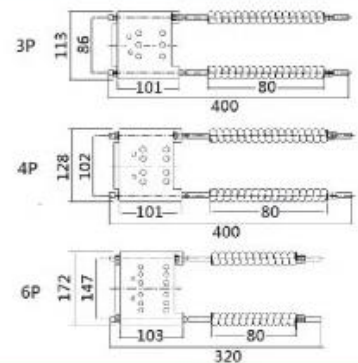
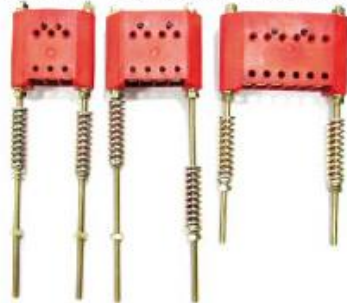




# I.T.S. 3P,4P,6P絕緣安全電軌

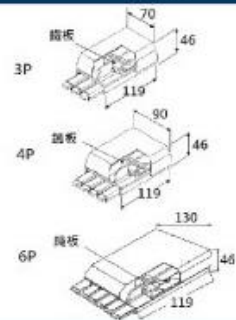
3P/4P/6P 拉緊器	
CH3030	3P
CH4030	4P
CH6030	6P

3P拉緊器 4P拉緊器 6P拉緊器



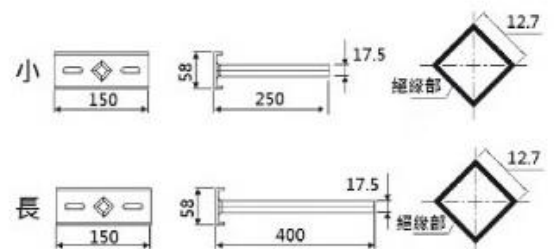
3P/4P/6P 接線盒	
CH3070	3P
CH4070	4P
CH6070	6P

3P接線盒 (中間供電器) 4P接線盒 (中間供電器) 6P接線盒 (中間供電器)



3P/4P/6P 固定棒(小)	
CH3060	小(12.7*250mm)
CH3061	長(12.7*400mm)

固定棒(長) 固定棒(小)



## 1P/3P/4P/6P絕緣安全電軌系列配件圖(全)



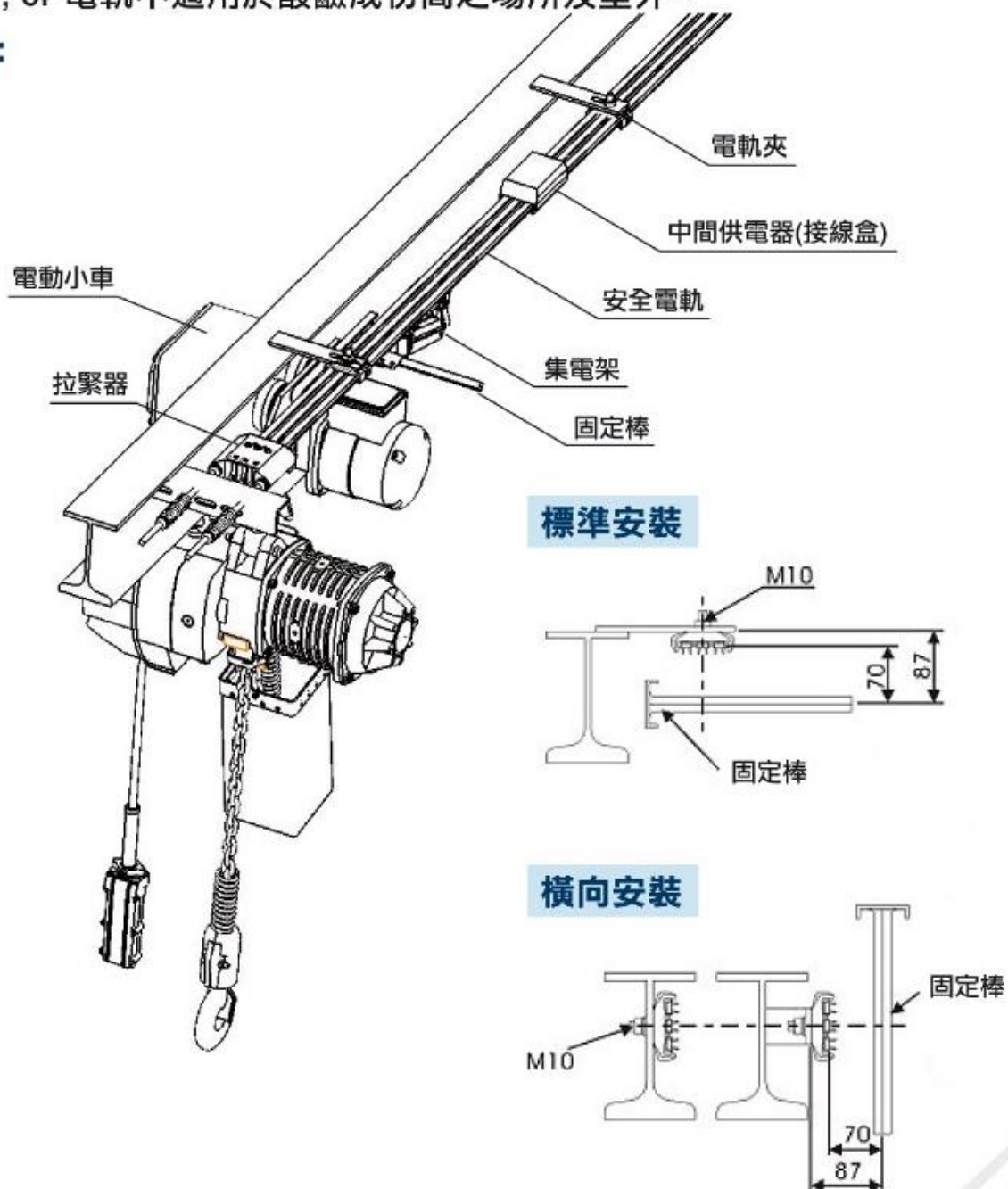


# I.T.S. 3P,4P,6P絕緣安全電軌

## 3P,4P,6P絕緣安全電軌安裝須知

- 1 當3P, 4P, 6P電軌配有弧度時，必須採用橫向安裝。
- 2 在轉彎處起點開始算，每0.5米配一個電軌夾。  
如一般直條安裝每1.5米配一個。
- 3 3P, 4P, 6P電軌拉緊器架設，必須比電軌夾高約5mm，以防水會順電軌而下至電源處，造成短路現象。
- 4 3P, 4P, 6P電軌不適用於酸鹼成份高之場所及室外。

### 安裝重點：





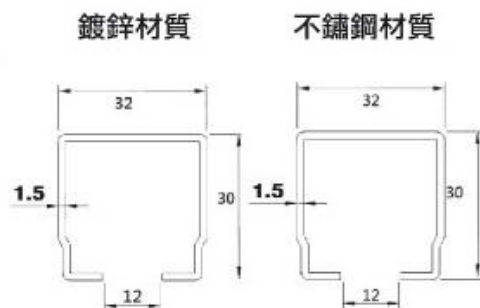
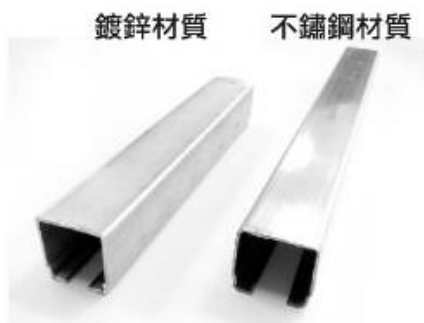
# I.T.S. 3P,4P,6P絕緣安全電軌

- 1 ISO和CE國際品質認證的台灣製造商。
- 2 橋蕙電軌是使用無氧銅，有良好的導電性和耐腐蝕性。
- 3 橋蕙電軌的PVC塑膠原料採自台灣最好的塑膠製造商，南亞塑膠工業股份有限公司(台塑集團)。  
\*PVC塑膠的特色：韌度高承受力強，耐酸、耐鹼、耐電壓。
- 4 3P, 4P, 6P電軌可承受600伏特的工作電壓及200安培的電流，適用於室內及室外。
- 5 橋蕙電軌是最安全可靠的選擇，其可使用在彎曲的軌道(可超過彎度1.5米)和圓形軌道的安裝。
- 6 適用搭配於不同的相關起重機工業領域如橋式吊車、龍門吊車、貨櫃吊車等等
- 7 此外，還可以廣泛運用在自動化生產領域，AS/RS系統，單軌系統，數據和信號傳輸，高電壓設備等應用。
- 8 3P, 4P, 6P 電軌可以安裝垂直和水平的曲線軌道，可以用在主要電力或單相電流。
- 9 橋蕙電軌不只可用在短程的供電距離，同時也可以使用在如W型電軌較大安培數的長程供電系統。
- 10 電軌可耐高溫至攝氏75度。

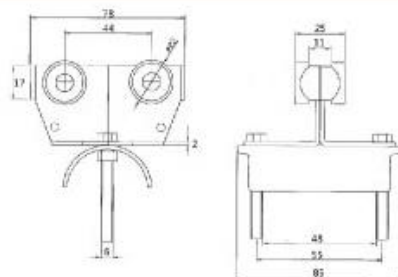


# ITS I.T.S. C型軌扁電纜供電系統

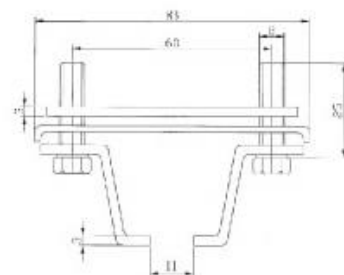
C型軌	
CH2011	鍍鋅-3米
CH2010	鍍鋅-4米
CH2201	不鏽鋼-3米



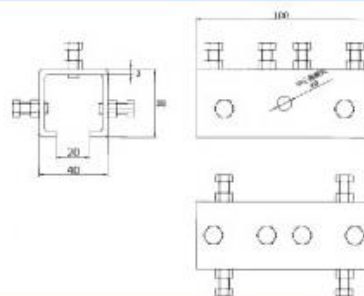
C滑輪	
CH2020	鍍鋅
CH2220-1	不鏽鋼



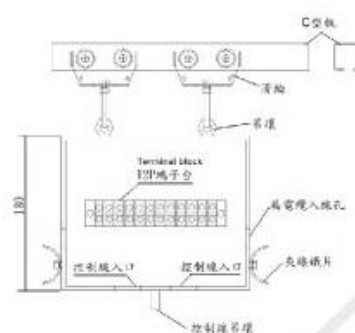
C夾頭	
CH2030	鍍鋅
CH2240	不鏽鋼



C接頭	
CH2040	鍍鋅
CH2230	不鏽鋼



C接線盒	
CH2050	鍍鋅 (含美式接線板)

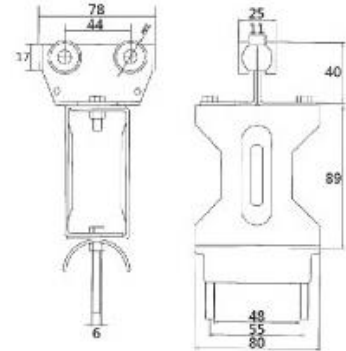




# I.T.S. C型軌扁電纜供電系統

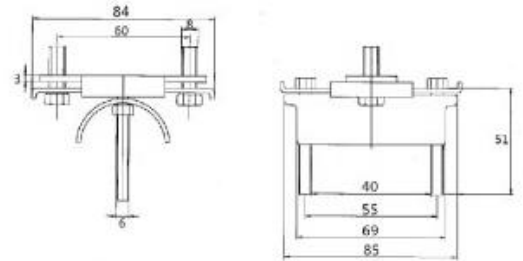
## C撥桿滑輪

CH2060	鍍鋅
CH2250	不鏽鋼



## C末端固定夾

CH2062	鍍鋅
CH2260	不鏽鋼

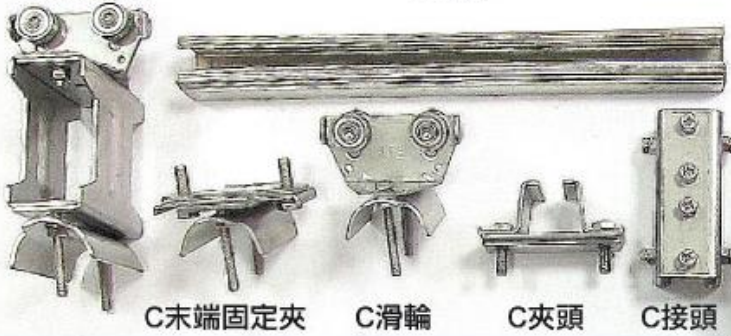


## C型軌扁電纜供電系統配件(全)

【白鐵材質】

C撥桿滑輪

C型軌



C末端固定夾

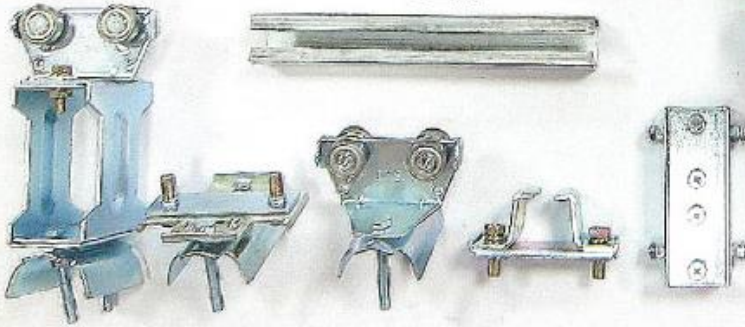
C滑輪

C夾頭

C接頭

【鍍鋅材質】

C型軌



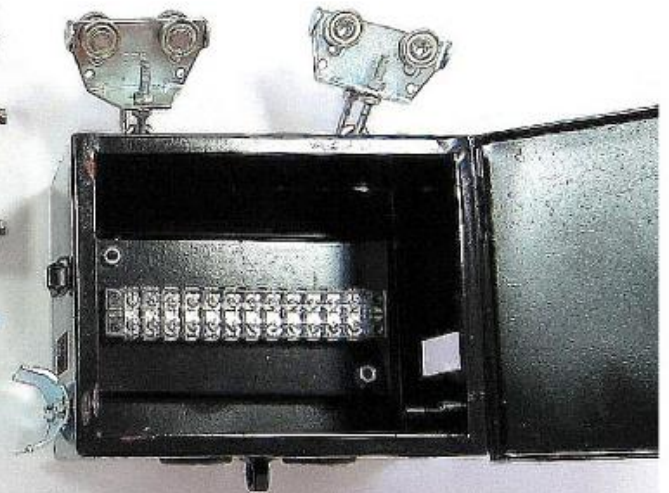
C撥桿滑輪

C末端固定夾

C滑輪

C夾頭

C接頭



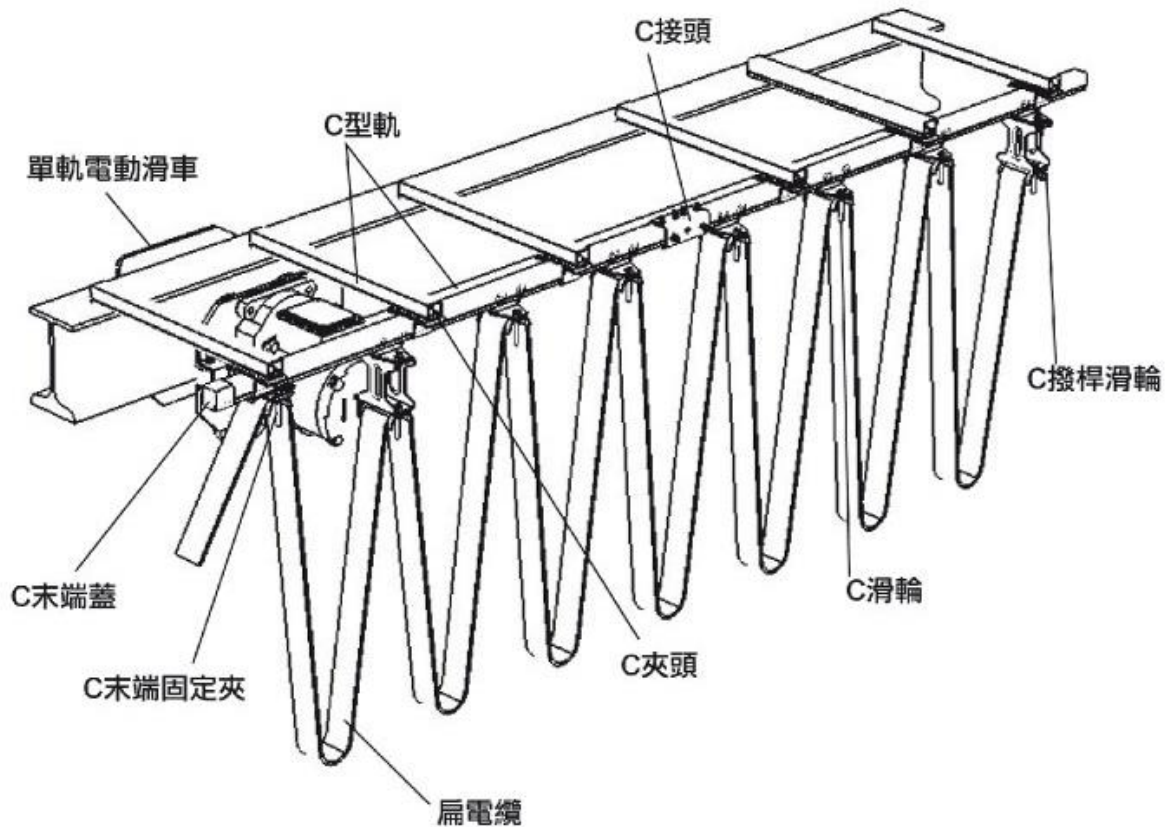
C接線盒  
(含美式接線板)  
【鍍鋅材質】



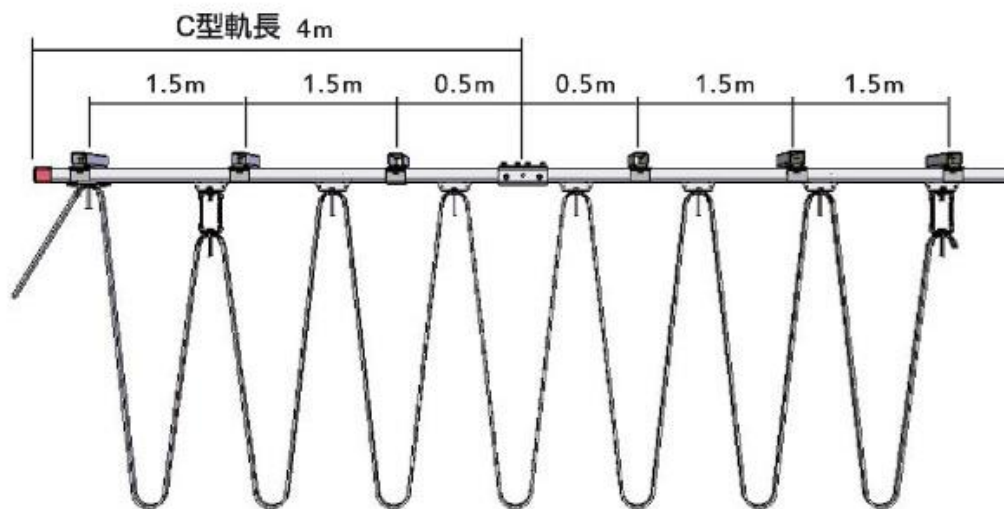
# I.T.S. C型軌扁電纜供電系統

## C型軌扁電纜供電系統安裝須知

### 安裝重點：



### 安裝規劃：

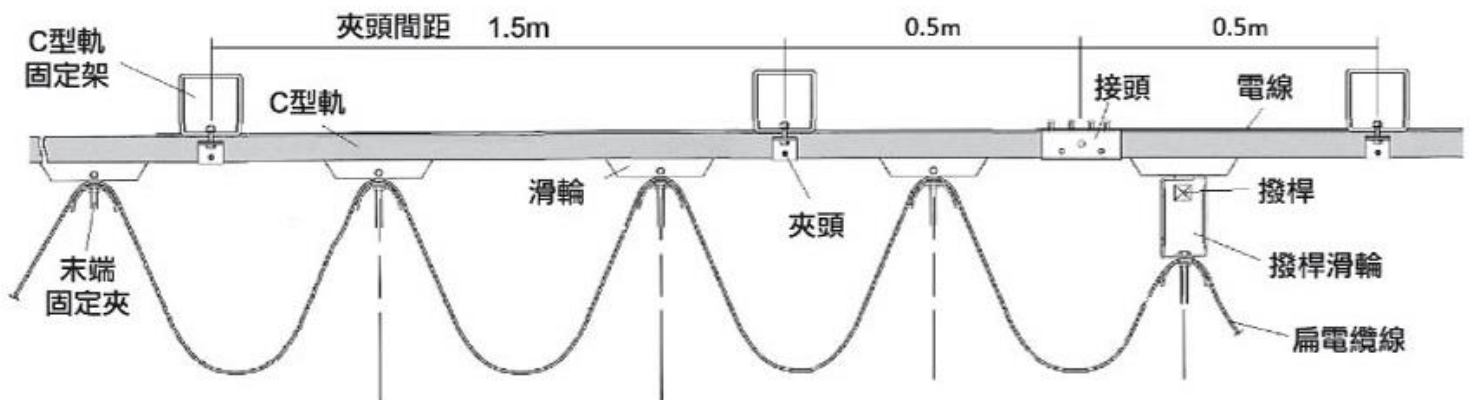




# I.T.S. C型軌扁電纜供電系統

- 1 ISO國際品質認證的台灣製造商。
- 2 橋蕙白鐵C型軌是304等級，抗氧化、耐酸、耐鹼。
- 3 橋蕙白鐵C滑輪包括輪子的軸承也是白鐵材質。
- 4 可運用在橋式吊車，一般吊車，單軌道和龍門吊車等等。
- 5 C型軌的長度適中，連接組裝時用C接線盒方便接合。
- 6 C滑輪每顆含滾珠軸承且可承受50公斤的承載。
- 7 C末端固定夾適用於組裝扁電纜及圓型電纜。
- 8 C夾頭建議每1.5米裝一個。

## C型軌扁電纜供電系統施工圖





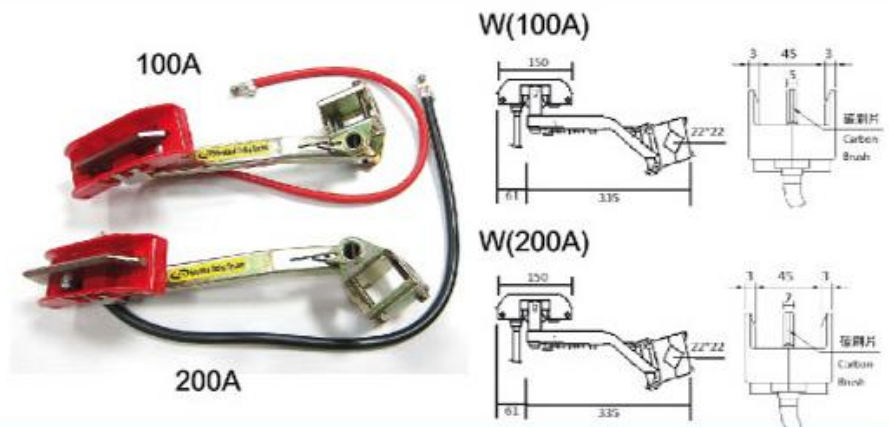


# I.T.S. W型鋁質絕緣安全電軌320A & 500A

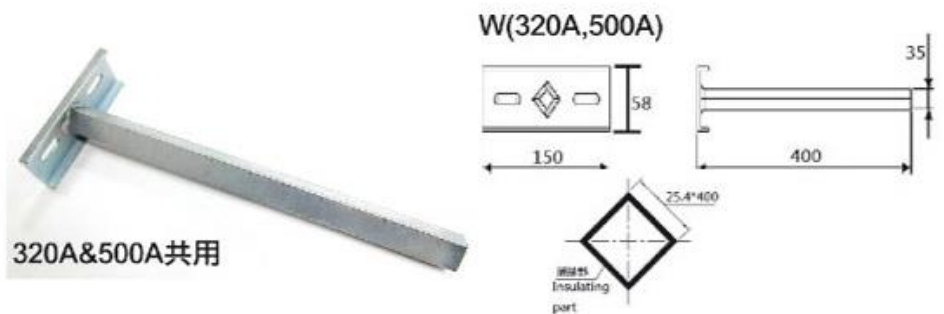
W 型鋁質電軌	
CH7002-2	320A (銅+ 鋁本體- 4米)
CH7003	320A (不鏽鋼+ 鋁本體- 4米)
CH7501-2	500A (不鏽鋼+ 鋁本體- 4米)



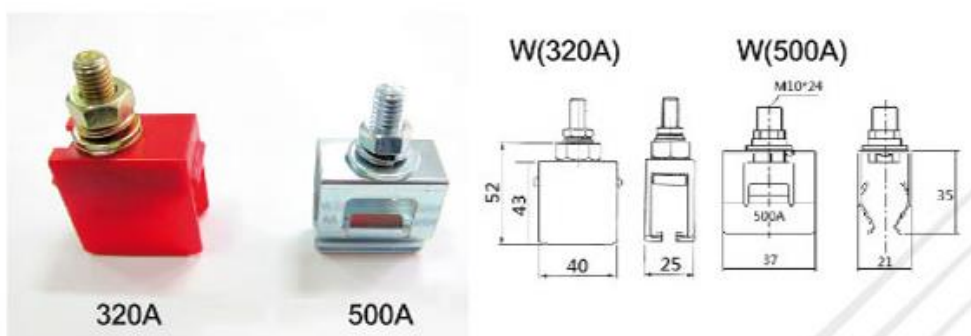
W 型集電刷	
CH7040	100A
CH7504	200A



W 型固定棒(大)	
CH7060	大(25.4*400mm)



W 型電軌夾	
CH7020	320A
CH7502	500A





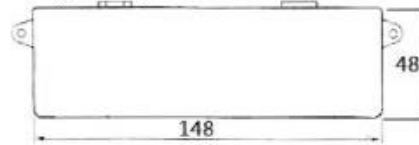
# I.T.S. W型鋁質絕緣安全電軌320A & 500A

## W 型接頭

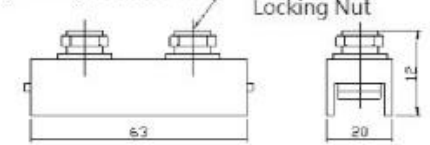
CH7030	320A
CH7503	500A



W(320A)



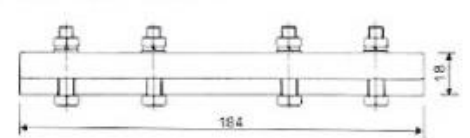
W(320A)內部接頭 M8 防鬆螺帽



W(500A)



W(500A)內部接頭

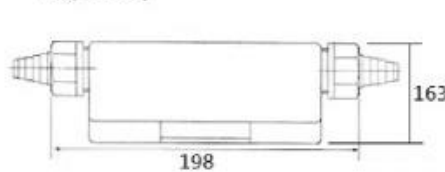


## W 型電源蓋

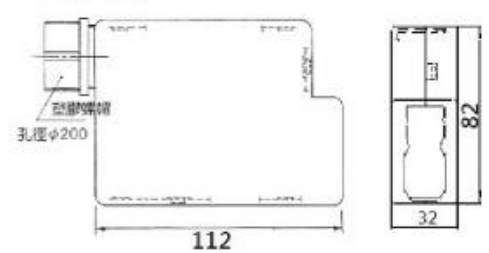
CH7008	320A
CH7508	500A



W(320A)

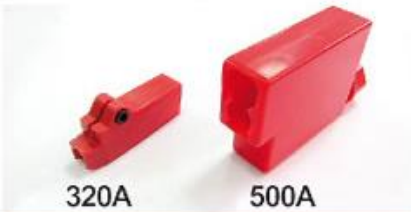


W(500A)

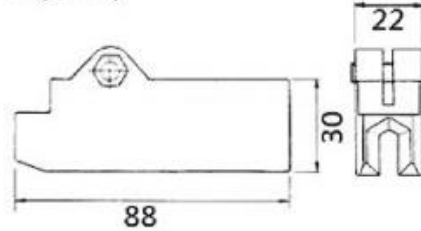


## W 型末端蓋

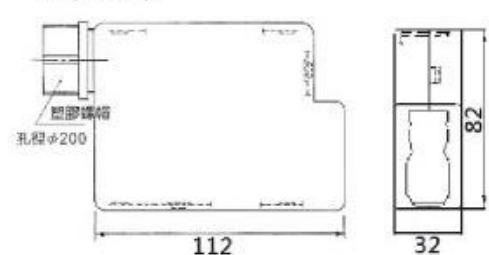
CH7070	320A
CH7506	500A



W(320A)



W(500A)

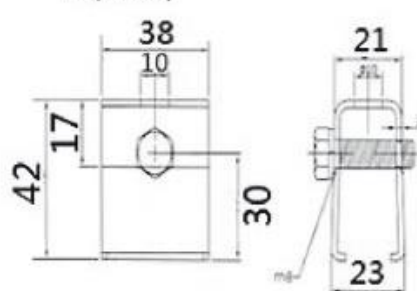


## W 型末端定位夾

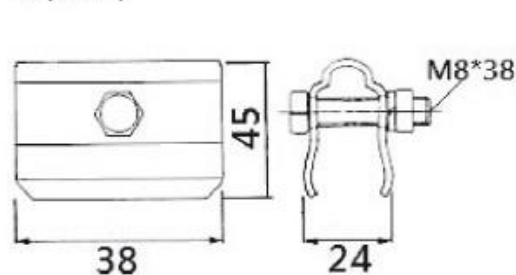
CH7090	320A
CH7507	500A



W(320A)



W(500A)

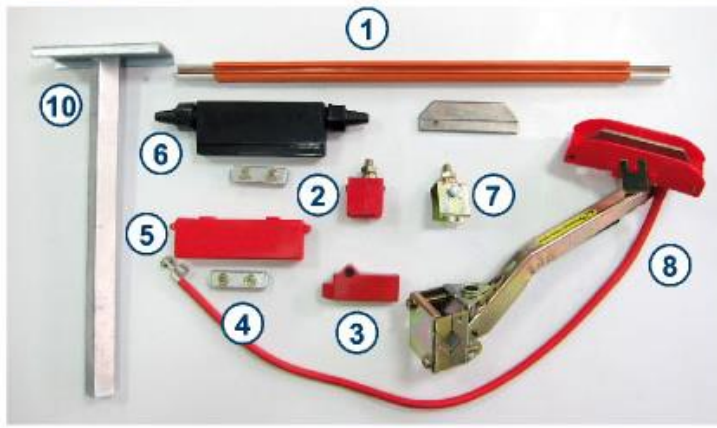




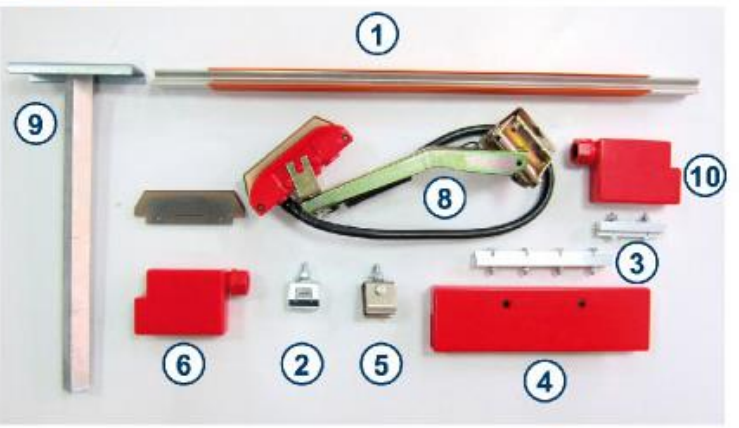
# I.T.S. W型鋁質絕緣安全電軌320A & 500A

## W型鋁質絕緣安全電軌系列配件(全)：320A& 500A

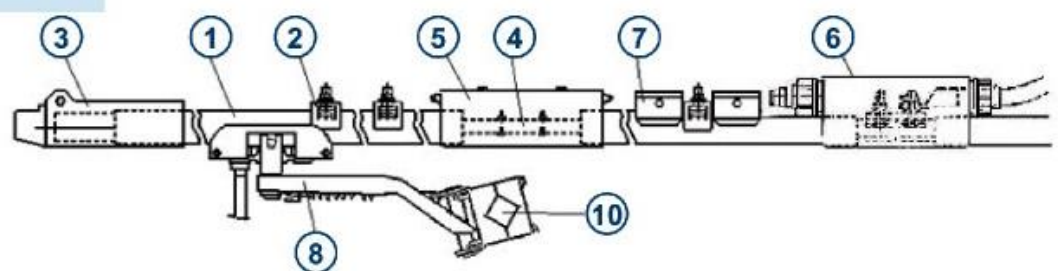
320A



500A

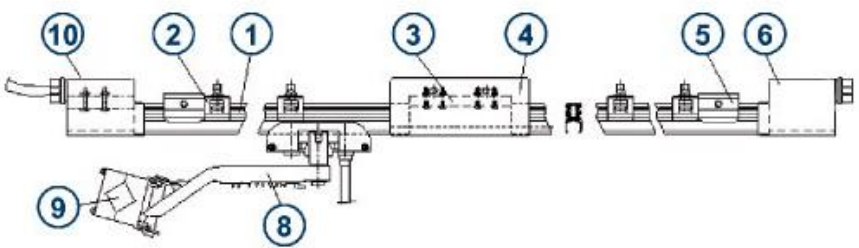


### W型電軌(320A)零件總圖



- ① W型電軌 (320A)
- ② 電軌夾
- ③ 末端蓋
- ④ 接頭
- ⑤ 接頭蓋
- ⑥ 電源蓋(320A)
- ⑦ 末端定位夾
- ⑧ W型集電刷 (100A)
- ⑩ 固定棒(絕緣棒)

### W型電軌(500A)零件總圖

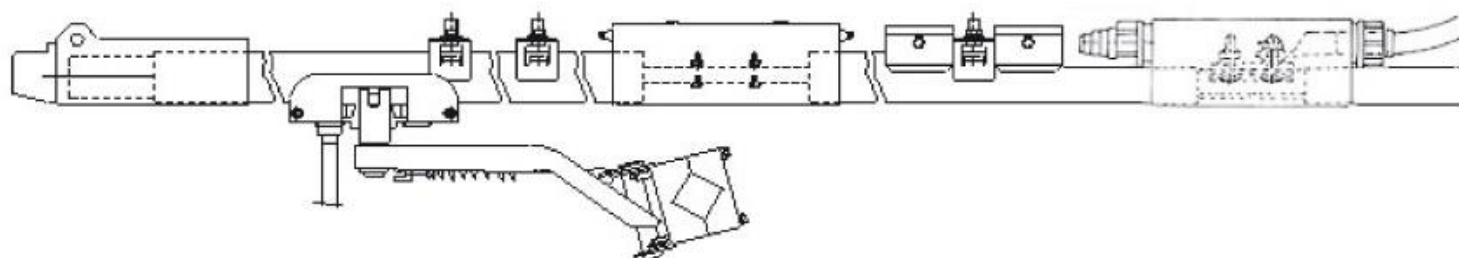


- ① W型電軌 (500A)
- ② 電軌夾
- ③ 接頭
- ④ 接頭蓋
- ⑤ 末端定位夾
- ⑥ 末端蓋(不含接頭)
- ⑧ W型集電刷 (200A)
- ⑨ 固定棒(絕緣棒)
- ⑩ 電源蓋(500A)含接頭

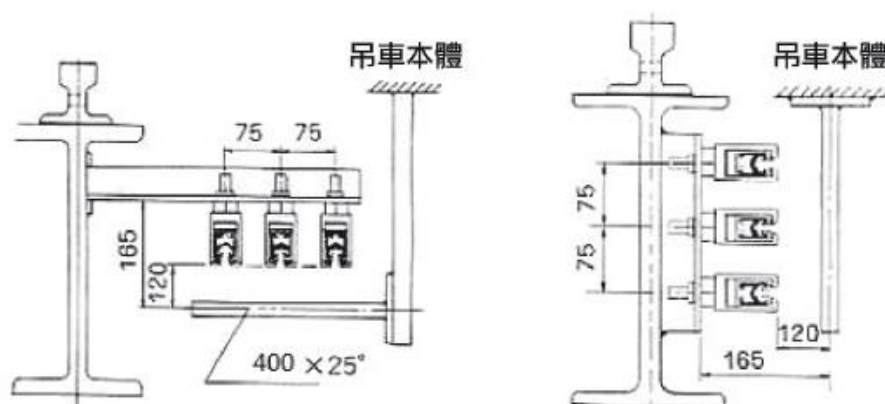


# I.T.S. W型鋁質絕緣安全電軌320A & 500A

## W型鋁質絕緣安全電軌安裝須知



### W型電軌施工設計



### W型集電刷安裝

安裝時使集電刷與電軌平行，並固定於固定棒（絕緣棒）。

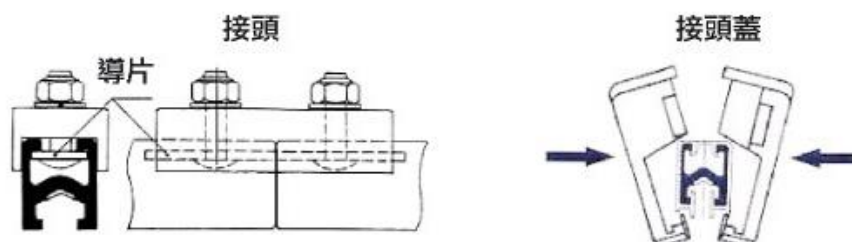
### W型電軌夾安裝

由電軌夾開口，直接將電軌傾斜30度直接壓入，即可嵌進電軌夾。

### W型接頭&接頭蓋安裝

**接頭：**先將接頭六角螺帽鬆開，順著口型導入座，插入電軌導體上方凹槽，兩端對中鎖緊即可。

**接頭蓋：**先將蓋扣打開，由下往上30度以鉤角吊對凹槽，相向對中合在一起即可。



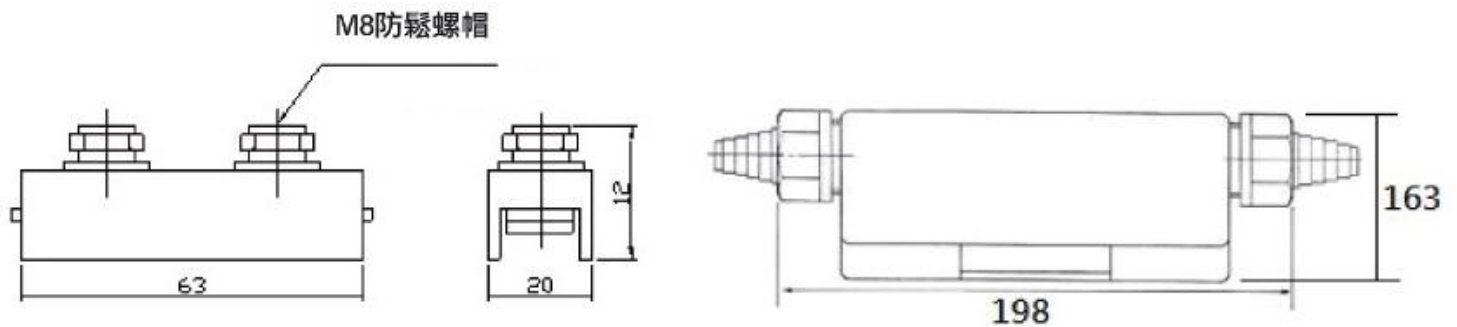


# I.T.S. W型鋁質絕緣安全電軌320A & 500A

## W型鋁質絕緣安全電軌安裝須知

### W型電源蓋安裝

**電源蓋：**方法與安裝接頭蓋雷同，先旋鬆塑膠螺母座，取下橡膠帽依電源線直徑，截出適合的孔徑穿線，鎖緊電源線，合蓋即可。



### W型末端定位夾&W型末端蓋安裝

#### 末端定位夾：

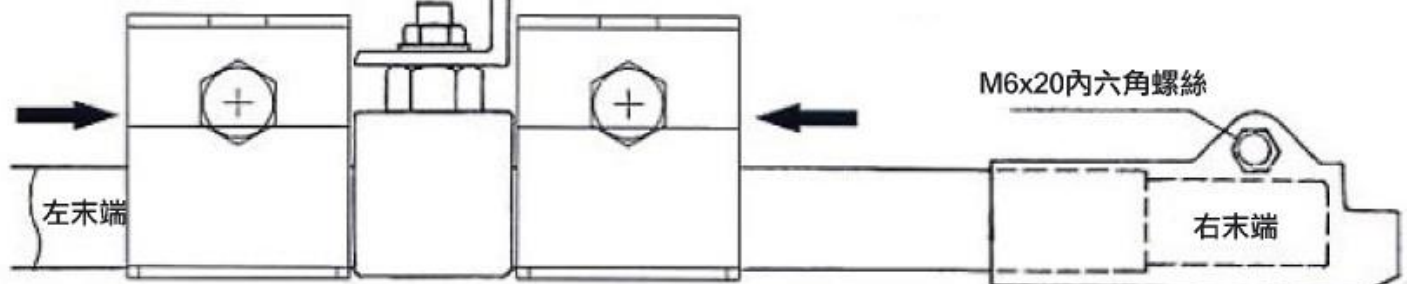
每一條電軌線路，靠近前後末端各安裝一個末端定位夾，加強固定並防止電軌在電軌夾中間滑動。

一開始在電軌夾未上前，先置入定位夾，待電軌夾鎖住後，在旋緊定位夾的六角螺絲及完成。

#### 末端蓋：

將末端蓋插入電軌導體末端，並將內六角螺絲鎖緊。電軌導體末端需比絕緣塑膠多35公厘。

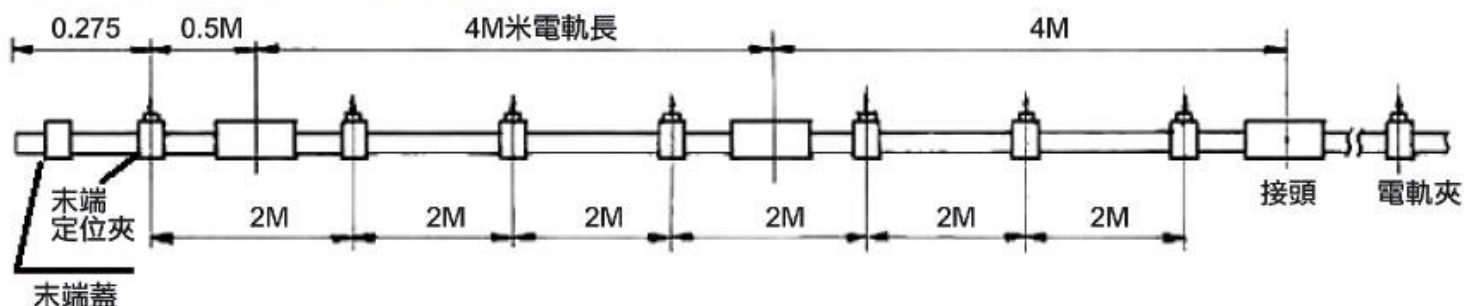
左右末端各一。





# I.T.S. W型鋁質絕緣安全電軌320A & 500A

## W型鋁質絕緣安全電軌施工圖



## 三相供電：W型訂料標準數量配件參考表

W320 (導體接觸面：銅材質) 訂料配法參考								
總米數	W電軌	電軌夾	接頭	電源蓋	末端蓋	末端定位夾	集電刷(100A)	固定棒
型號	CH7002-2	CH7020	CH7030	CH7008	CH7070	CH7090	CH7040	CH7060
30米	23支	15個	17個	3個	6個	6個	1組	1支
70米	53支	35個	47個	3個	6個	6個	1組	1支
135米	102支	68個	96個	3個	6個	6個	1組	1支
300米	225支	150個	219個	3個	6個	6個	1組	1支
W500 (導體接觸面：白鐵材質) 訂料配法參考								
總米數	W電軌	電軌夾	接頭	電源蓋	末端蓋	末端定位夾	集電刷(200A)	固定棒
型號	CH7501-2	CH7502	CH7503	CH7508	CH7506	CH7507	CH7504	CH7060
30米	23支	15個	17個	3個	6個	6個	1組	1支
70米	53支	35個	47個	3個	6個	6個	1組	1支
135米	102支	68個	96個	3個	6個	6個	1組	1支
300米	225支	150個	219個	3個	6個	6個	1組	1支

## 四相供電：W型訂料標準數量配件參考表

W320 (導體接觸面：銅材質) 訂料配法參考								
總米數	W電軌	電軌夾	接頭	電源蓋	末端蓋	末端定位夾	集電刷 (100A)	固定棒
型號	CH7002-2	CH7020	CH7030	CH7008	CH7070	CH7090	CH7040	CH7060
40米	40支	20個	32個	4個	8個	8個	1組	1支
80米	80支	40個	72個	4個	8個	8個	1組	1支
276米	276支	138個	268個	4個	8個	8個	1組	1支
400米	400支	200個	392個	4個	8個	8個	1組	1支
W500 (導體接觸面：白鐵材質) 訂料配法參考								
總米數	W電軌	電軌夾	接頭	電源蓋	末端蓋	末端定位夾	集電刷(200A)	固定棒
型號	CH7501-2	CH7502	CH7503	CH7508	CH7506	CH7507	CH7504	CH7060
40米	40支	20個	32個	4個	8個	8個	1組	1支
80米	80支	40個	72個	4個	8個	8個	1組	1支
276米	276支	138個	268個	4個	8個	8個	1組	1支
400米	400支	200個	392個	4個	8個	8個	1組	1支



# I.T.S. W型鋁質絕緣安全電軌320A & 500A

## W型鋁質電軌

材質為鋁體鑲銅。我們也有材質為鋁體鑲不鏽鋼；當接觸面為不鏽鋼，其作用為表面不易氧化及質密耐磨，可適應劣質溼氣較重之環境，並克服接觸不良，或電刷磨損過快的缺點。接觸面為“^”字型，電刷行走其溝底具有自動校正功能，增加接觸面積，並使接觸更緊密，導電效果佳，導電端頭導角使集電刷行走時更順暢，不會跳脫。

## W型碳刷片

碳刷片是特殊進口材質，具有優良之導電性、耐磨性。

## W型電軌夾

為塑鋼一體成型，安裝採直接加壓嵌入法，方便簡單，免重複鎖螺絲、節省時間。

## W型接頭

接頭乃用以連接並延長相鄰的兩導體，欲確保電流順利流通，所有接點表面須清除雜質並覆蓋一薄層之導電膠，將電軌順著接頭內部之導槽置入其中，鎖緊螺絲即可將兩段電軌相連結。

## W型電源蓋

施工時以電源蓋越接近電源輸入點越好，且由於溫度變化可能導致電軌延展，應於電軌夾及電源接頭之間預留20mm。

## W型末端蓋

可用來保護電軌末端不致外漏而造成危險，安裝末端蓋前應先清理電軌尾端外支金屬毛刺，將電軌尾端推入末端蓋內，以鐵槌輕敲至完全卡損為止，鎖上夾緊螺絲直到接合板相抵。

## W型末端定位夾

每一相固定點只需兩個末端定位夾，加強固定並防止電軌在電軌夾中間滑動。



# I.T.S. 天車台製押扣開關



- 1 ISO國際品質認證的台灣製造商。
- 2 不僅是專設計於起重機行業使用，也適用於其他相關馬達或電機產業。
- 3 橋蕙的開關系列是防水及防塵，也適合戶外使用。
- 4 我們的押扣連同內部的銀點都是台灣製造，不僅可承受高電流，並且導電性更優。
- 5 提供獨特的機械連鎖和電路連鎖設計，可以預防電源短路並確保安全。
- 6 橋蕙押扣耐撞擊、結構完整、安全又可靠。
- 7 橋蕙台製押扣的價格公道且使用壽命長。
- 8 最大額定電流可使用至15A。
- 9 我們配合客人需求，有各種不同的按鍵選擇，例如急停、入切、轉扭鍵、鑰匙、紅色指示燈等等。

## 橋蕙台製押扣開關：一般型

型號	品名	規 格
CH0061	COB 61	間接 2 點
CH0062	COB 62	間接 4 點
CH0063	COB 63	間接 6 點
CH0064	COB 64	間接 8 點
CH0064N	COB 64N	入切+間接 6 點
CH0021	COB 21	直接 2 點
CH0022	COB 22	直接 4 點
CH0023	COB 23	直接 6 點
CH0213	COB 213	直接單相 2 點
CH0216	COB 213A	直接直流馬達用 2 點





# I.T.S. 天車台製押扣開關



## 橋蕙台製押扣開關：多功能型 (雙速式)

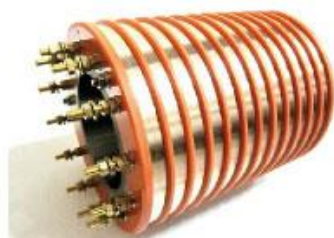
型號	品名	規 格
CH0001	COB 121-1	2 點雙速
CH0002	COB 122	4 點單速
CH0003	COB 122-1	4 點：2點雙速 + 2點單速
CH0004	COB 122N	4 點：入切+ 2點單速
CH0005	COB 122-2	4 點雙速
CH0006	COB 123	6 點單速
CH0007	COB 123-1	6 點：2點雙速 + 4點單速
CH0008	COB 123-2	6 點：4點雙速 + 2點單速
CH0009	COB 123-3	6 點雙速
CH0010	COB 123N	6 點：入切+ 4點單速
CH0011	COB 124	8 點單速
CH0012	COB 124N	8 點：入切+ 6點單速
CH0013	COB 124-1	8 點：2點雙速 + 6點單速
CH0014	COB 124-2	8 點：4點雙速 + 4點單速
CH0015	COB 124-3	8 點：6點雙速 + 2點單速
CH0016	COB 124-4	8 點雙速
CH0012-5	COB 124S	8 點：急停+ 6點單速
CH0071	COB 125	10 點單速
CH0072	COB 125N	10點入切+ 8點單速
CH0073	COB 125-1	10 點：點雙速 + 8點單速
CH0074	COB 125-2	10 點：4點雙速 + 6點單速
CH0075	COB 125-3	10 點：6點雙速 + 4點單速
CH0076	COB 125-4	10 點：8點雙速 + 2點單速
CH0077	COB 125-5	10點雙速

\* 以上是我們標準的押扣規格，如需其他規格請洽台灣橋蕙公司，謝謝。

# I.T.S. 天車相關配件

**集電環**

(客製化)



**集電環**

(客製化)



**遙控器**

CH0130B



**手拉滑車**

CHAIO-4



**直行工字鐵滑輪**

CH2090-1



**彎式工字鐵滑輪**

CH2090-2



**鐵滑輪**

CH2071



**塑膠滑輪**

CH2070



**裸銅集電架**

CH3093



**四點式配電箱附電磁開關**

(CU-11\*4: 220V) CHAIO-716



**馬達緩衝器(天車用)**

(5HP- 380V) DD0008



**馬達緩衝器(天車用)**

(7.5HP- 380V) DD0009







# 橋蕙機械廠有限公司

## CHIAO HUEN MACHINERY CO., LTD.



電動鏈條吊車

單軌電動滑車

電動鋼索吊車

天車鞍座馬達

各式安全電軌

台製押扣開關

### 臺灣總公司

(24158) 新北市三重區中興北街135巷10號

電話：886-2-29959400 / 886-2-29950825

傳真：886-2-29959401

國內服務信箱：its168@itshoist.com.tw

國外服務信箱：sales@chainhoistmanufacturers.com

網址：<http://www.chainhoistmanufacturers.com/>

經銷商

2014製